



# BEDIENUNGSANLEITUNG

## MANUAL



## Herzlich willkommen bei Amewi

AMEWI TRADE e.K. ist ein junges, international tätiges Import- und Großhandelsunternehmen im Bereich RC Modellbau und Spielwaren, mit Sitz in Borchen bei Paderborn. Unsere Produktpalette beinhaltet über 6.000 Artikel. Dazu gehören vor allem ferngesteuerte Auto-, Hubschrauber-, Boots- und Panzermodelle sowie ein reichhaltiges Zubehör und alle erforderlichen Ersatzteile. Unser Vertriebsnetz umfasst europaweit über 600 Fach- und Onlinehändlern.

Die Firma AMEWI Trade e.K. ist ein reines Großhandelsunternehmen. Wir vertreiben unsere Produkte ausschließlich an Einzelhändler. Wenn Sie als Endverbraucher AMEWI-Produkte erwerben, gehen Sie einen Vertrag mit dem Einzelhändler ein. Wenden Sie sich bitte bei Gewährleistungsfällen immer an Ihren Händler.

Amewi Trade e.K.  
Nikolaus-Otto-Str. 18  
33178 Borchen

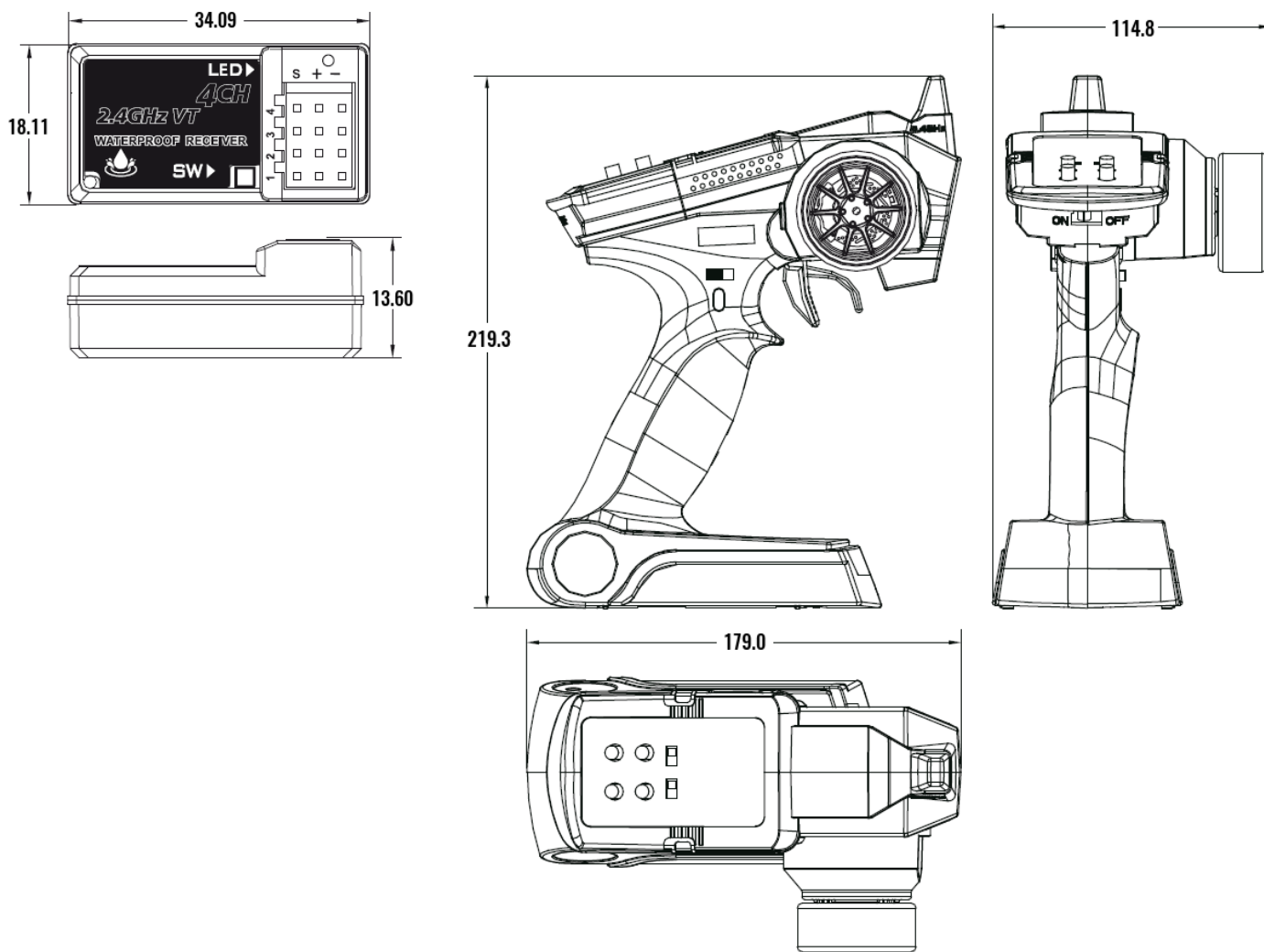
Inhaber: Melitta Widerspan

Servicezeiten: Dienstag 9:30 – 12:00 Uhr | Donnerstag 14:00 – 16:30 Uhr

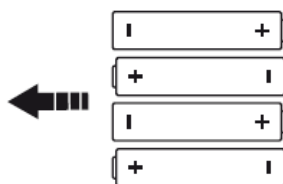
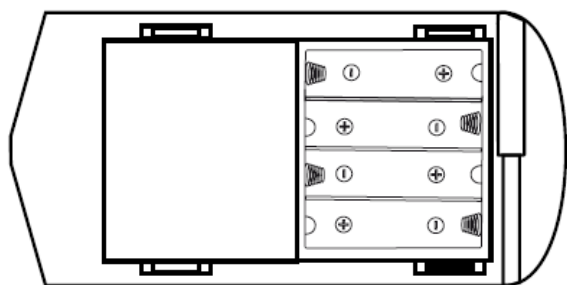
Telefon: +49 180 5009821 (Festnetz 14Ct/Min, Mobil max. 42Ct/Min)

Support: <https://amewi.com>

## FERNSTEUERUNG & EMPFÄNGER

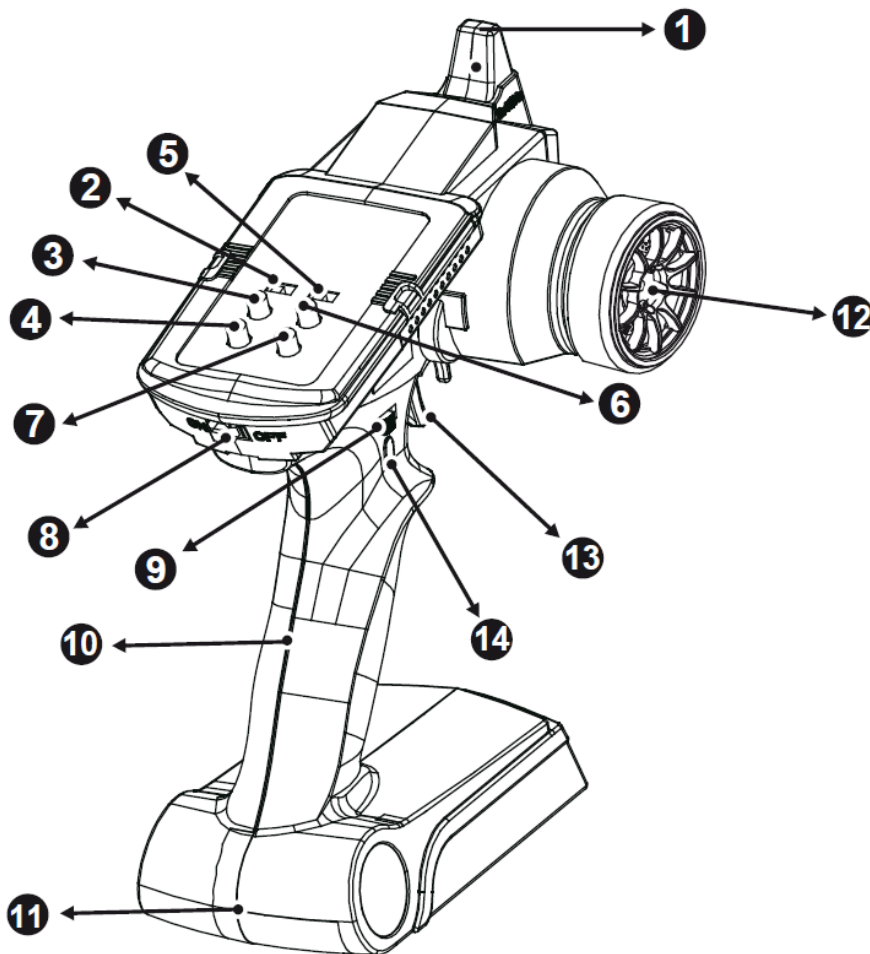


## EINLEGEN DER BATTERIEN



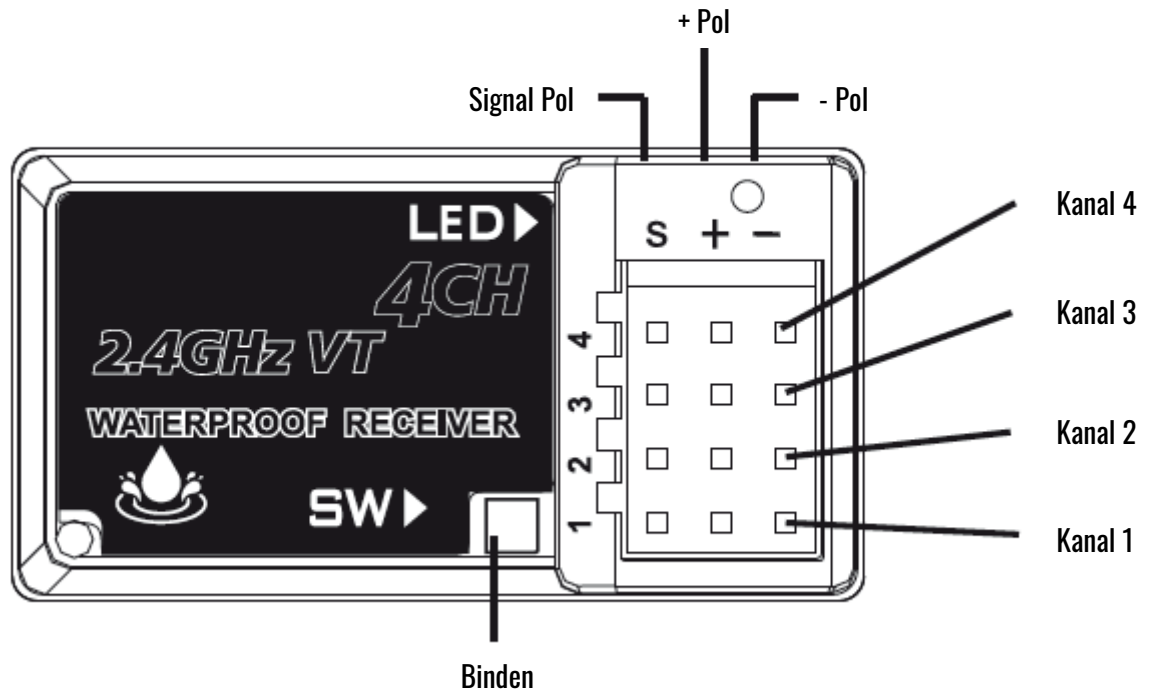
4x AA Mignon Batterien (nicht im Lieferumfang enthalten).  
Achten Sie beim Einlegen der Batterien auf korrekte Polarität

## SENDER FUNKTIONEN



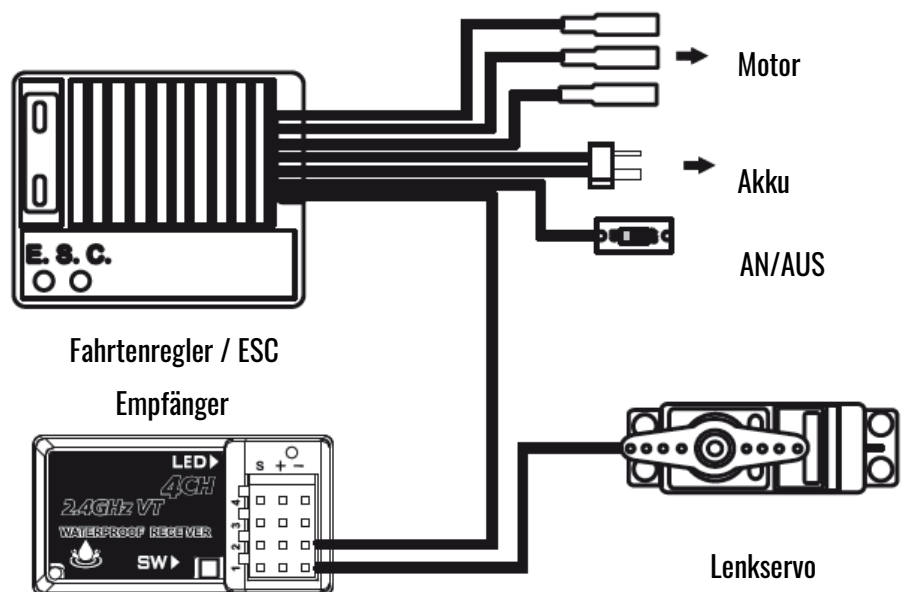
1. Antenne: Überträgt das Signal zum Receiver im Fahrzeug.
2. ST REV (Lenkung Umkehr): Kehrt die Richtung des Lenksignals um.
3. TH/DR (Gas Dual Rate): Stellt die max. Geschwindigkeit des Fahrzeugs ein.
4. ST/DR (Lenkung Dual Rate): Stellt den maximalen Lenkeinschlag ein.
5. TH REV (Gas Umkehr): Kehrt die Richtung des Gaskanals um.
6. TH/TRIM (Gas Trimmung): Feineinstellung für den Gaskanal (falls das Fahrzeug nach vorne oder hinten fährt, wenn sich der Gashebel in der Neutralstellung befindet). Einstellung über + oder – Knopf.
7. ST/TRIM (Lank Trimmung): Feineinstellung für den Lenkkanal (falls das Fahrzeug nach links oder rechts fährt, wenn sich das Lenkrad in der Neutralstellung befindet). Einstellung über den + oder – Knopf.
8. AN/AUS Schalter: Schaltet den Sender an bzw. aus.
9. Kanal 4 Knopf
10. Handgriff: Um den Sender festzuhalten.
11. Batteriefach: Für die Stromversorgung.
12. Lenkrad: Steuert die Lenkung nach links und rechts.
13. Gashebel: Steuert den Motor. Vorwärts, Bremse, Rückwärts.
14. Kanal 3 Knopf

## EMPFÄNGER FUNKTIONEN

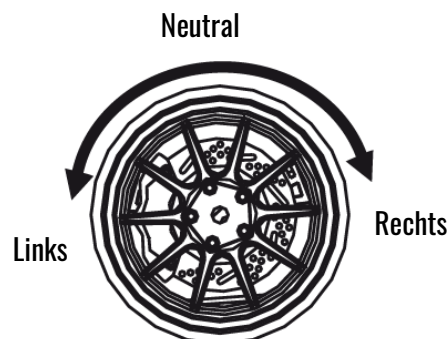
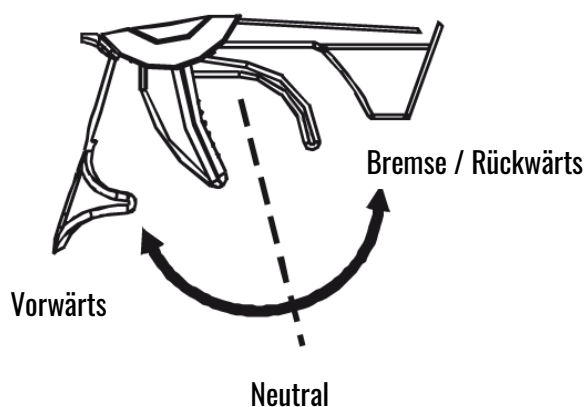


## ANSCHLUSS DIAGRAMM

- Kanal 1: wird vom Lenkrad gesteuert. Anschluss des Lenkservos
- Kanal 2: wird vom Gashebel gesteuert. Anschluss Fahrtenregler
- Kanal 3: wird vom Schalter gesteuert. 0-100% für optionale Nutzung.
- Kanal 4: wird vom Schalter gesteuert. An/AUS für optionale Nutzung.



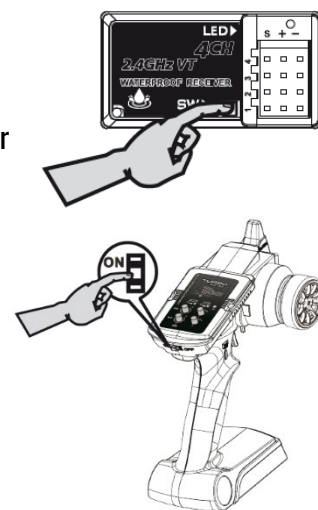
## BEDIENUNG



## SENDER UND EMPFÄNGER BINDEN

Bei der Auslieferung sind Sender und Empfänger bereits verbunden. Sollte es jedoch einmal nötig sein, Sender und Empfänger neu zu binden, gehen Sie folgendermaßen vor:

1. Schalten Sie den Empfänger ein (bzw. Regler) Drücken Sie den SW-Knopf. Die LED am Empfänger beginnt zu blinken.
2. Schalten Sie den Sender ein.
3. Sobald die LED am Empfänger durchgehend leuchtet, ist die Verbindung zwischen Sender und Empfänger hergestellt.



## FAIL SAFE FUNKTIONS EINSTELLUNG

Für dieses Fahrzeug können Sie eine Fail Safe Funktion einstellen. Diese wird aktiviert, sollte einmal die Verbindung zwischen Sender und Empfänger abbrechen. Da das Fahrzeug einen Vorwärts und einen Rückwärtsgang besitzt, ist es nur möglich die Neutralstellung für die Fail Safe Funktion zu nutzen. Das Fahrzeug rollt in diesem Fall aus.

Schalten Sie den Sender ein, schalten Sie den Empfänger ein. Lassen Sie den Gashebel in der Neutralstellung und drücken Sie den SW Knopf am Empfänger ca. 2 Sekunden. Die LED blinkt dann für 5 Sekunden. Lassen Sie den SW-Knopf los und schalten Sie Empfänger und Sender aus.