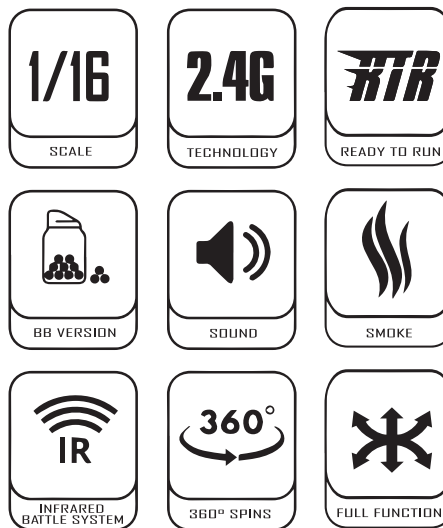




## Panzer Bedienungsanleitung / *Tank manual*

1x Panzer / 1x Tank | 1x Fernsteuerung 2.4GHz / 1x Transmitter 2.4GHz |  
1x Rauchöl / 1x Smoke Oil | 1x Zielscheibe / 1x Target | 1x Kugeln / 1x BB Munition  
1x Anbauteile / 1x Accessories | 1x Akku / 1x Battery | 1x Ladegerät / 1x Charger



**AMEWI Trade e.K.**  
**Nikolaus-Otto-Str. 18**  
**33178 Borcheln**  
**Germany**  
**amewi.com**  
**service@amewi.com**



[www.facebook.com/amewicom](http://www.facebook.com/amewicom)



[www.youtube.com/user/Amewicom](http://www.youtube.com/user/Amewicom)

1. Hinweise zur Konformität / Declaration of Conformity	3-4
2. Sicherheitshinweise Betrieb / Safety notice for usage	5
3. Hinweise / Notice	6
4. Anbauteile / <i>Part location</i> <b>Tiger I</b> ( Art. 23101, 23102, 23103)	7-8
5. Anbauteile / <i>Parts location</i> <b>Panther G</b> (Art. 23104, 23105)	8
6. Anbauteile / <i>Parts location</i> <b>Königstiger Porscheturm</b> (Art. 23106, 23107, 23108)	9-11
7. Anbauteile / <i>Parts location</i> <b>Königstiger Henschelturm</b> (Art. 23053, 23072, 23109, 23110, 23111)	12-15
8. Anbauteile / <i>Parts location</i> <b>Leopard 2 A6</b> (Art. 23077, 23112, 23113)	16
9. Anbauteile / <i>Parts location</i> <b>U.S. M4A3 Sherman</b> (Art. 23073, 23114, 23115)	17-18
10. Anbauteile / <i>Parts location</i> <b>T-34/85</b> (Art. 23075, 23116, 23117)	19
11. Anbauteile / <i>Parts location</i> <b>T-90</b> (Art. 23118, 23119)	20-23
12. Anbauteile / <i>Parts location</i> <b>T-72</b> (Art. 23120, 23121)	24-28
13. Rauchöl einfüllen / <i>fill in smoke oil</i>	29
14. BB-Monition laden / <i>How to load BB bullets</i>	30-31
15. Infrarotempfänger installieren / <i>How to install infrared receiver</i>	32

## Hinweise zur Konformität

Dieses Modell wurde nach dem derzeit aktuellen Stand der Technik gefertigt. Das Produkt erfüllt die Anforderungen der geltenden europäischen und nationalen Richtlinien. Die CE-Konformität wurde nachgewiesen. Die Firma AMEWI Trade e.K. erklärt hiermit, dass dieses Produkt den grundlegenden Anforderungen und den übrigen einschlägigen Bestimmungen der Richtlinie 2014/53/EU (RED) entspricht.

Den vollständigen Text der Konformitätserklärung finden Sie unter: <https://amewi.com/de/downloads/index/search/>

Weitere Fragen zum Produkt und zur Konformität richten Sie bitte an:  
AMEWI Trade e.K., Nikolaus-Otto-Str. 18, 33178 Borchen, Fax: +49 (0)5251 / 288965-19, Email: [info@amewi.com](mailto:info@amewi.com).



## Sicherheits- und Gefahrenhinweise



**Achtung!** Bei Schäden, die durch Nichtbeachten dieser Bedienungsanleitung verursacht werden, erlischt der Anspruch auf Gewährleistung! Für Folgeschäden übernehmen wir keine Haftung! Bei Sach- oder Personenschäden, die durch unsachgemäße Handhabung oder Nichtbeachten der Sicherheitshinweise verursacht werden, übernehmen wir keine Haftung!

**Achtung!** Aus Sicherheits- und Zulassungsgründen (CE) ist das eigenmächtige Umbauen und/oder Verändern des Gerätes nicht gestattet. Zerlegen Sie es das Modell nicht.

**Achtung!** Kleinteile. Erstickungs- oder Verletzungsgefahr durch Kleinteile.

**Achtung!** Das Produkt ist kein Spielzeug und nicht für Personen unter 14 Jahren geeignet!

Das Produkt darf nicht feucht oder nass werden.



Das Fahrzeug darf nur auf glatten, ebenen und sauberen Flächen verwendet werden.

Durch Herunterfallen aus bereits geringer Höhe wird das Produkt beschädigt.

Der gleichzeitige Betrieb von Fahrzeugen der gleichen Sende-/Empfangsfrequenz ist nicht möglich, da sich diese gegenseitig beeinflussen.

## Hinweise zu Batterien / Hinweise zur Batterieentsorgung



**Achtung!** Batterien / Akkus gehören nicht in Kinderhände.

Ein Wechsel der Batterien oder Akkus ist nur durch einen Erwachsenen durchzuführen. Niemals wiederaufladbare Akkus mit Trockenbatterien mischen. Niemals volle mit halbleeren Akkus/Batterien mischen. Niemals Akkus verschiedener Kapazität mischen. Versuchen Sie niemals Trockenbatterien zu laden. Achten Sie auf die richtige Polarität. Defekte Akkus/Batterien sollten ordnungsgemäß (Sondermüll) entsorgt werden. Den Ladevorgang niemals unbeaufsichtigt durchführen. Bei Fragen zur Ladezeit lesen Sie die Bedienungsanleitung oder wenden Sie sich an den Hersteller.

## Entsorgungshinweise



Die Firma AMEWI ist unter der WEEE Reg. Nr. DE93834722 bei der Stiftung EAR angemeldet und recycelt alle gebrauchten elektronischen Bauteile ordnungsgemäß. Elektrische und elektronische Geräte dürfen nicht in den Hausmüll! Entsorgen Sie das Produkt am Ende seiner Lebensdauer gemäß den geltenden gesetzlichen Vorschriften. Sie als Endverbraucher sind gesetzlich (Batterieverordnung) zur Rückgabe aller gebrauchten Batterien und Akkus verpflichtet, eine Entsorgung über den Hausmüll ist untersagt!

Schadstoffhaltige Batterien/Akkus sind mit nebenstehenden Symbolen gekennzeichnet, die auf das Verbot der Entsorgung über den Hausmüll hinweisen. Die zusätzlichen Bezeichnungen für das ausschlaggebende Schwermetall sind: Cd=Cadmium, Hg=Quecksilber, Pb=Blei (Bezeichnung steht auf Batterie/Akku z.B. unter den links abgebildeten Mülltonnen-Symbolen).



Durch die RoHS Kennzeichnung bestätigt der Hersteller, dass alle Grenzwerte bei der Herstellung beachtet wurden.



Mit dem Recyclingsymbol gekennzeichneten Batterien können Sie in jedem Altbatterie-Sammelbehälter (bei den meisten Supermärkten an der Kasse) entsorgen. Sie dürfen nicht in den Rest- bzw. Hausmüll.



Die Firma AMEWI Trade e.K. beteiligt sich am Dualen System für Verkaufsverpackungen über die Firma Landbell AG. Die verwendeten Verpackungen werden von Partner-Unternehmen (Entsorgern) bei den privaten Endverbrauchern (Haushalten, „Gelber Sack“, „Gelbe Tonne“) abgeholt, sortiert und ordnungsgemäß verwertet. Die Teilnahme an einem Dualen System trägt zur CO<sub>2</sub>-Einsparung teil.

## Declaration of Conformity

This product has been manufactured according to actual technical standards. The product is matching the requirements of the existing European and national guidelines. The Declaration of Conformity has been proofed. AMEWI Trade e.K. declares that this product is matching the basic requirements and remaining regulations of the guideline 2014/53/EU (RED). The declarations and documents are stored at the manufacturer and can be requested and applied there.

The full text of the declaration of conformity can be found at: <https://amewi.com/de/downloads/index/search/>

For additional questions to the product and conformity please contact:

AMEWI Trade e.K., Nikolaus-Otto-Str. 18, DE-33178 Borcheln, Fax: +49 (0)5251 / 288965-19, Email: [info@amewi.com](mailto:info@amewi.com).



## Security and Hazard Warnings



**Attention!** For damage, caused by disregarding of the manual, warranty expires !

We are not liable for secondary failures, material or personal damage, caused by improper usage or disregarding the security notices.

**Attention!** Based on security and registration (CE) reasons, it is forbidden to modify the product personally. Do not disassemble the product.

**Attention!** Small parts. Danger of suffocation or risk of injury caused by small parts.

**Attention!** Suitable for people aged 14+ !



The product is not allowed to get moist or wet. The product is only allowed to be used on flat and clean surfaces. Even a drop down from a small height can cause damage to the product. Usage of more than one Products of same Frequency at the same time is not possible, because it will affect each other.

## Battery Notice and Battery Disposal



**Attention!** Battery do not belong in childrens hands. A change of the battery has to be done by an adult person. Never mix chargeable batteries with non-chargeable batteries. Never mix fully charged batteries with almost empty batteries. Never mix batteries of different capacities. Never try to charge dry batteries. Take care of the correct polarity. Defective batteries belong to special waste. Never leave a charging battery unattended. For questions about the charging time please read the manual or ask the manufacturer.

## Disposal



The company AMEWI is registered below the WEEE Reg. Nr. DE93834722 at the foundation EAR and recycles all used electronic parts properly. Electric and electronic products are not allowed to put in household garbage. Please dispose the product at the end of the lifetime according to the actual laws. You as a customer are responsible by law for the return of all used batteries, a disposal over the household garbage is forbidden !

Batteries containing hazardous substances are marked with the alongside symbols, which point to the prohibition of disposal in household garbage.

Additional notations for the critical heavy metal are: Cd=Cadmium, Hg=Quecksilver, Pb=lead (Label is placed on the batteries, for example below the bottom left trash symbols).



Based on RoHS labeling the manufacturer confirms, that all limit values were taken care of at the time of manufacturing.



Batteries labeled with the recycling symbol can be put into used battery collecting tank.

(Most supermarkets have)

They are not allowed to be put into local household garbage.

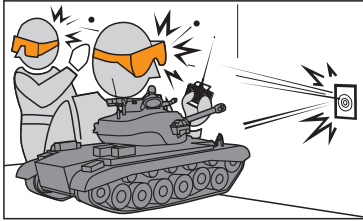


AMEWI Trade e.K. is involved in the dual system for boxing over the company Firma Landbell AG.

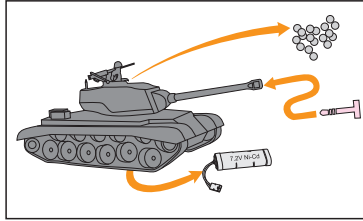
All used boxes are collected from partner companies (waste disposal contractor) at private customers (local household), sorted and properly utilized. The Involvement in a Dual Systems helps to save CO<sup>2</sup> Emissions.

# Sicherheitshinweise Betrieb / Safety notice for usage

Tragen Sie eine Schutzbrille wenn geschossen wird.  
Wear glasses when shooting.



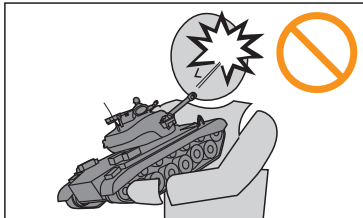
Schalten Sie nach dem Betrieb den Schalter auf OFF, entfernen Sie die Kugeln und den Akku.  
Switch the switch to OFF after usage, remove battery and bullets.



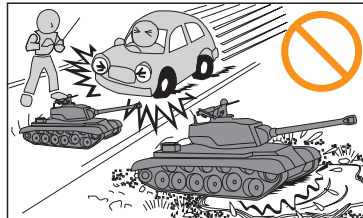
Schießen Sie nicht auf Menschen oder Tiere.  
Do not shoot on humans or animals.



Schauen Sie niemals in die Kanone - es könnte sich ein Schuss lösen.  
Never look into the canon - a shoot could be released.



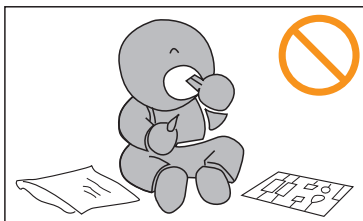
Panzer nicht auf öffentlichen Straßen, durch Wasser oder auf Teppichen fahren um Unfälle und Schäden zu vermeiden.  
Never drive on public roads, through water or on carpets to avoid accidents or damage.



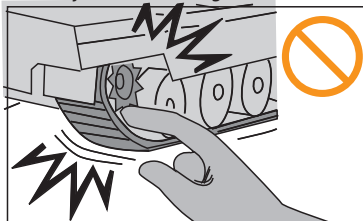
Schießen Sie nicht in der Nähe von Personen und Tieren.  
Do not shoot near to humans or animals.



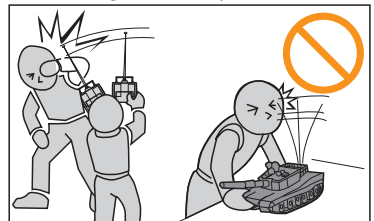
Kleinteile und Verpackungen von Kleinkindern und Säuglingen fernhalten, Verschluckungsgefahr!  
Keep small parts and packing material out of reach from infants and small children in order to avoid accidental swallowing of such parts and material!



Fassen Sie nicht in den Antrieb und deren Teile um Verletzungen und Beschädigungen zu vermeiden.  
Do not grab into the chin drive or its parts to avoid injuries and damage.



Scharfe Kanten, spitzabstehende Teile wie Antennen am Sender können Verletzungen verursachen, schwenken Sie diese nicht unnötig umher.  
Sharp edges and parts can cause injuries, please do not swing unnecessary around.



Bitte laden Sie Ihre Akkus nur unter Aufsicht! Die Akkus sollten nur von Erwachsenen oder unter Aufsicht einer erwachsenen Person geladen werden!  
Die Akkus sollten zum Laden auf einer feuerfesten Unterlage in einem Raum ohne brennbare Materialien geladen werden.  
Speziell für das Laden von Lithium Akkus empfehlen wir das Laden in einer Lipo Sicherheitstasche oder in einem feuerfesten Behälter.

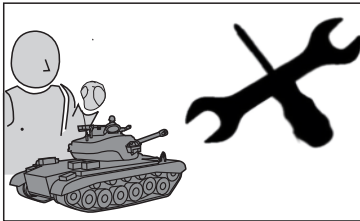
Please not charge the batteries unattended! Batteries should only be charge by an adult or with the supervision of an adult.  
The batteries should be charged on a non-flammable surface in a room without non-flammable materials.  
Especially for charging lithium batteries we recommend to use lipo safety bags for charging.

## Hinweise / Notice



Vermeiden Sie Fahrten bei Regen oder Nässe, fahren Sie nicht durch Pfützen - die Elektronik ist nicht wassergeschützt! Die Elektronik wird dabei Schaden nehmen, hierbei handelt es sich nicht um Gewährleistung!

*Do not drive when it's raining, do not drive in wet conditions, do not drive through water - the electronic is not water protected!  
Damage to electronic will occur - this is no warranty!*

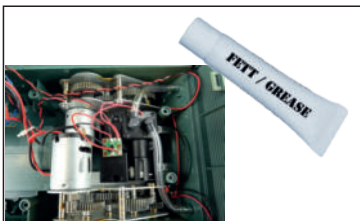


Auch wenn es sich um ein RTR Modell handelt, vergewissern Sie sich vor der Inbetriebnahme, dass alle Schrauben vorhanden sind und fest sitzen.

Bewegliche Teile sowie auch Antriebsteile müssen freigängig laufen.

Im Laufe des Betriebes können sich Teile lockern, dies ist stetig zu kontrollieren.

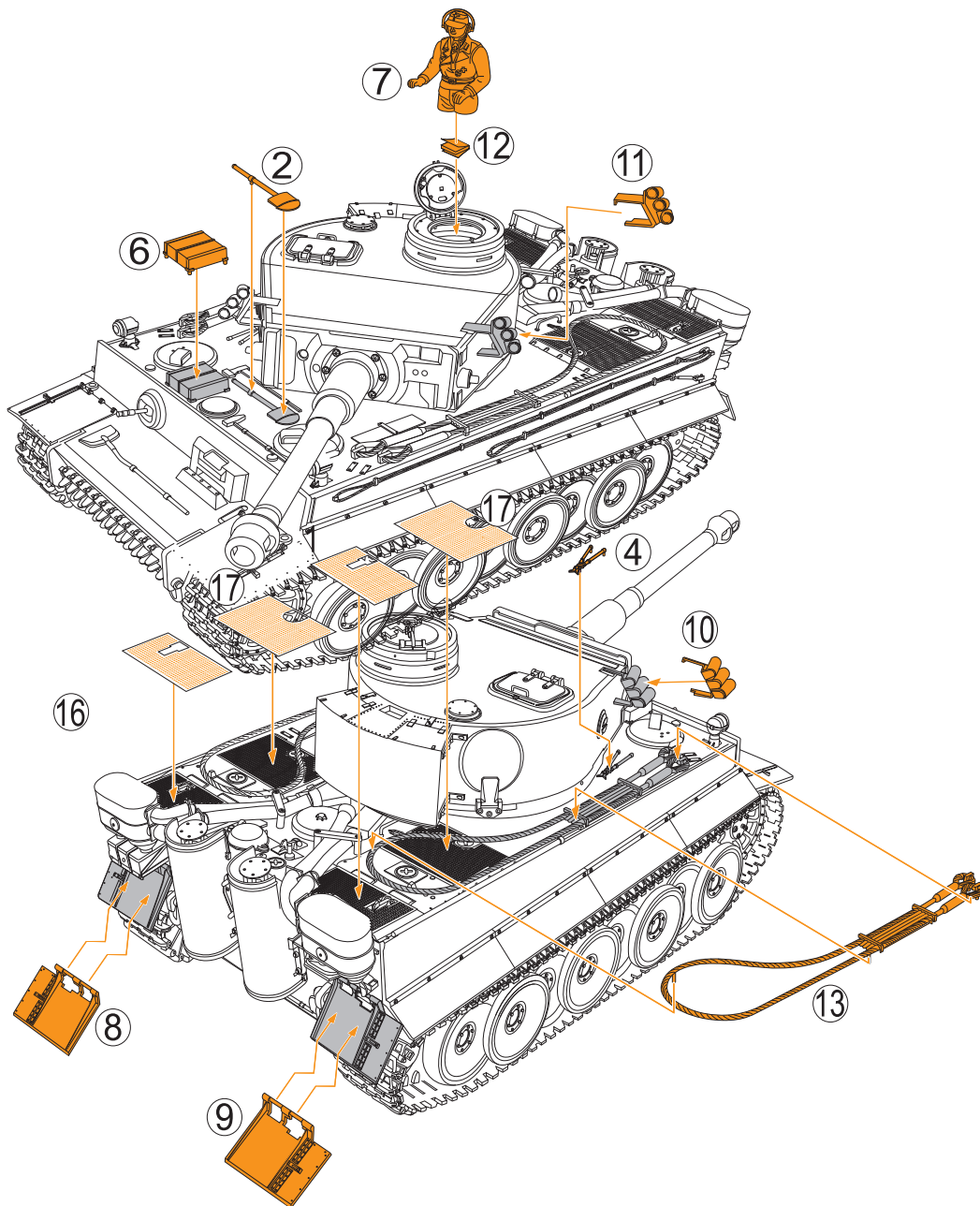
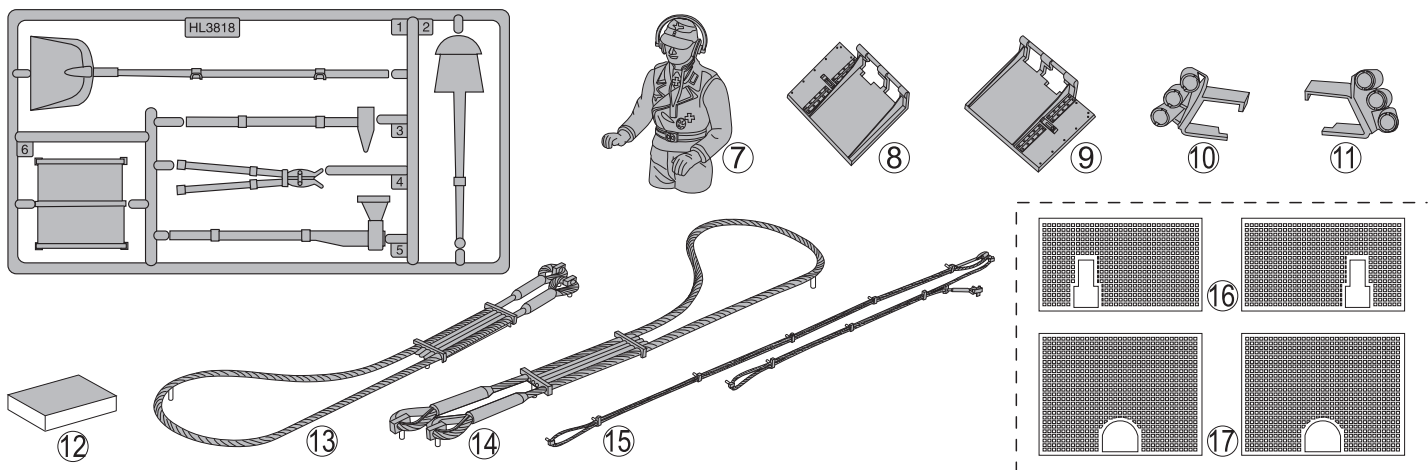
*Even it's an RTR Model, you need to check before running it, that all screws exist and seat properly.  
Drive parts and rotating parts should run smoothly and free.  
During driving, some parts might become loose from time to time, please take care of.*

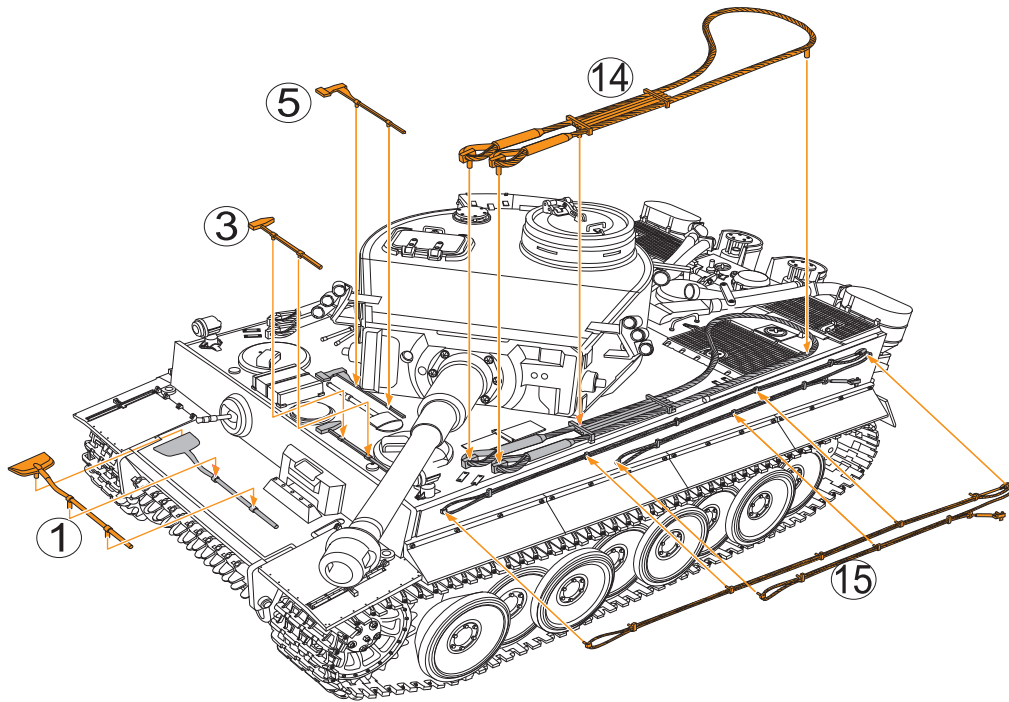


Achten Sie darauf die Getriebe regelmäßig zu säubern und anschließend mit etwas KFZ-Fett nachzufetten.

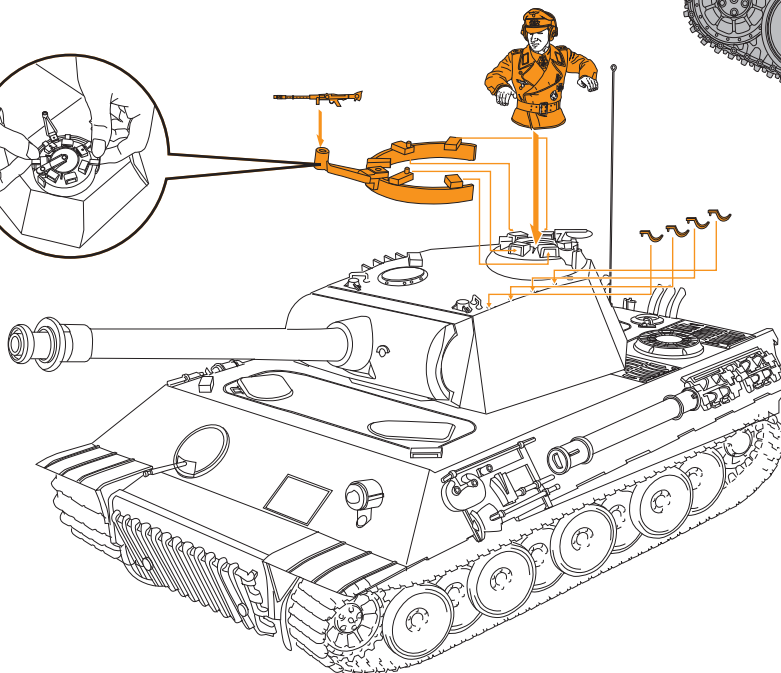
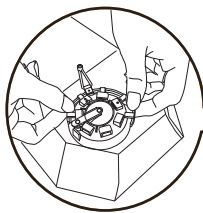
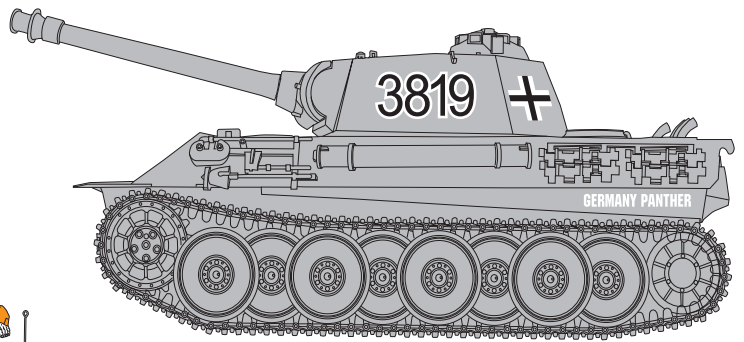
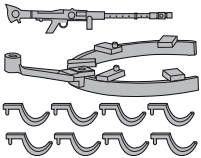
*Please take care of cleaning the gears regularly. After please re-apply some car grease on the gears.*

# Anbauteile / Part location **Tiger I** ( Art. 23101, 23102, 23103)



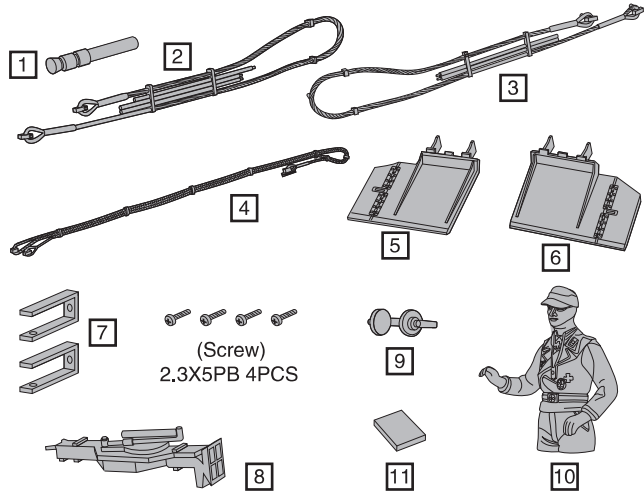
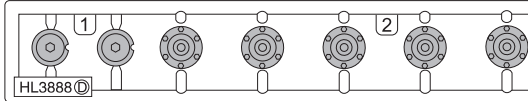
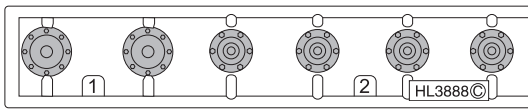
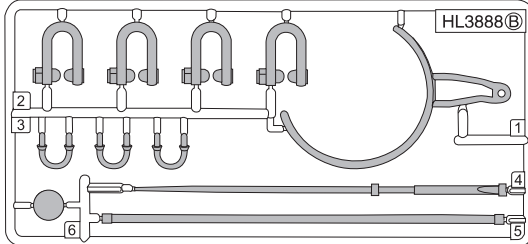
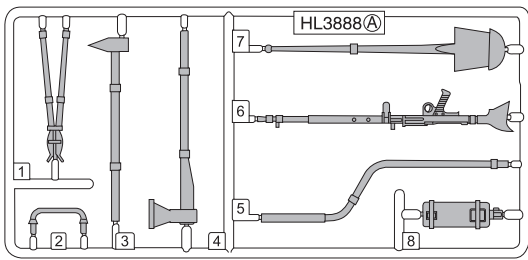


Anbauteile / Part location **Panther G** (Art. 23104, 23105)



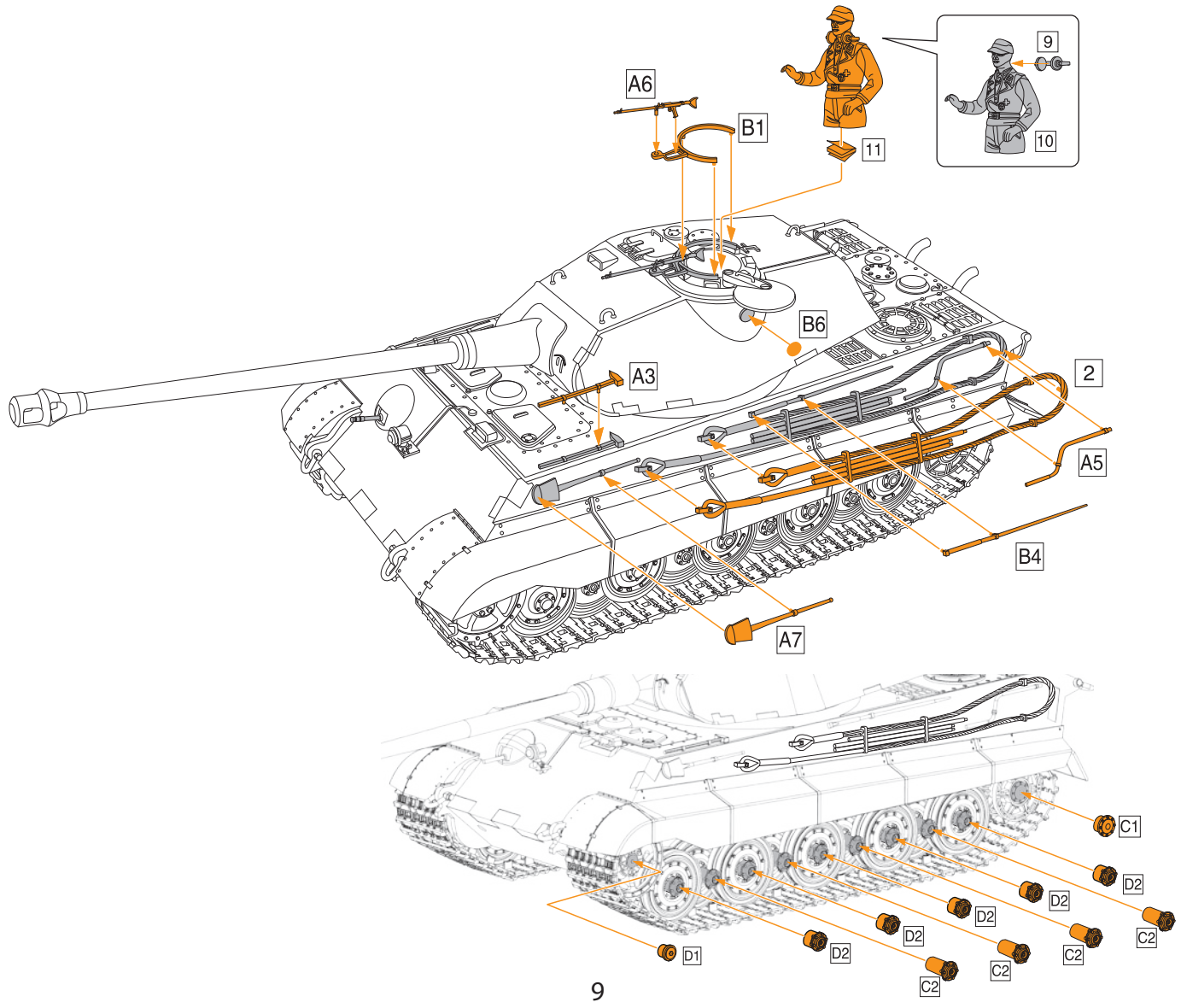


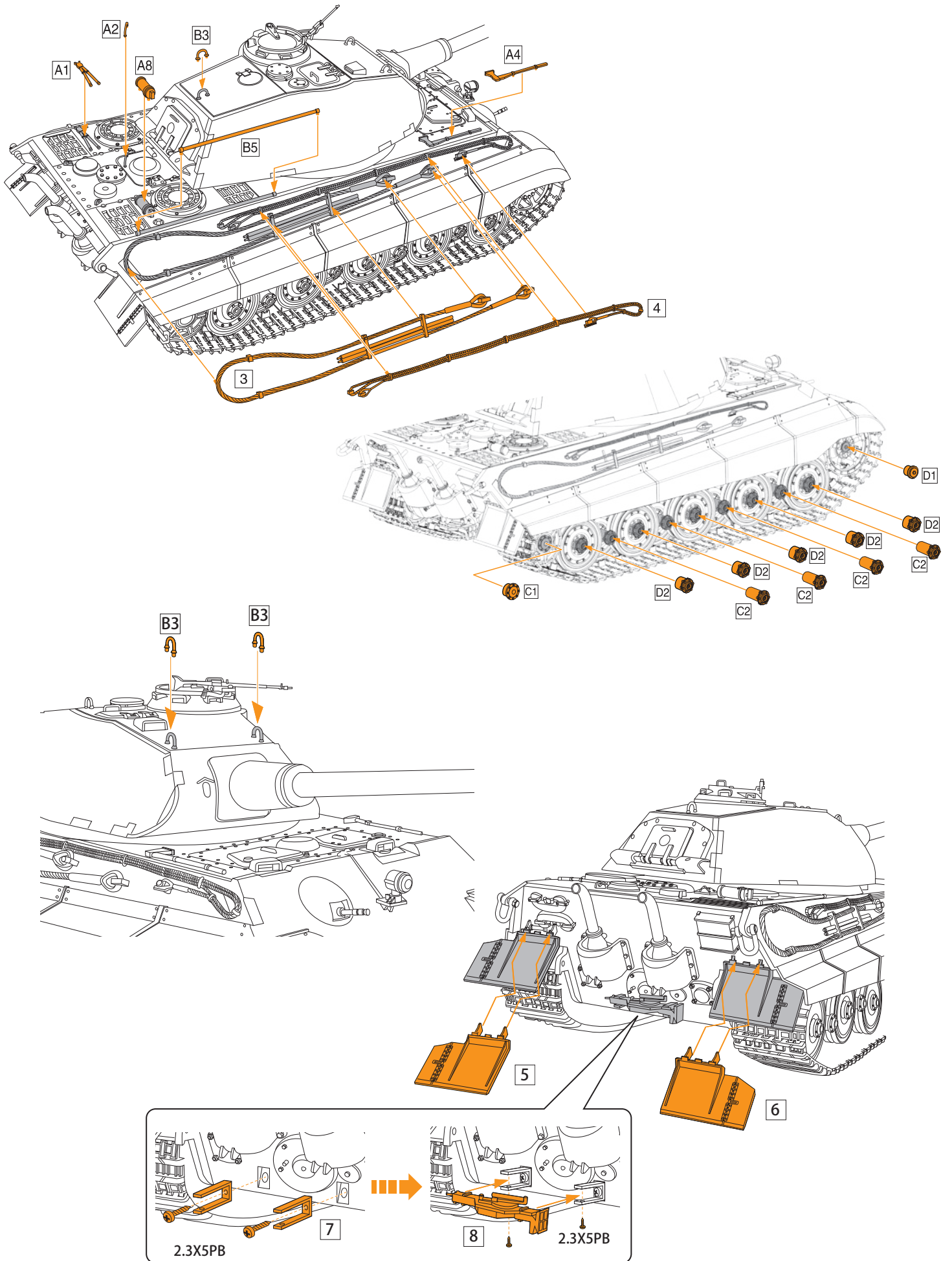
# Anbauteile / Part location Königstiger Porscheturm (Art. 23106, 23107, 23108)

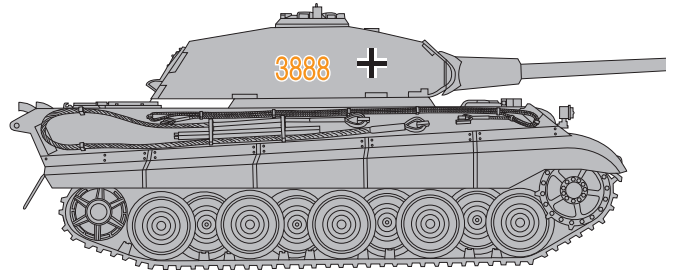
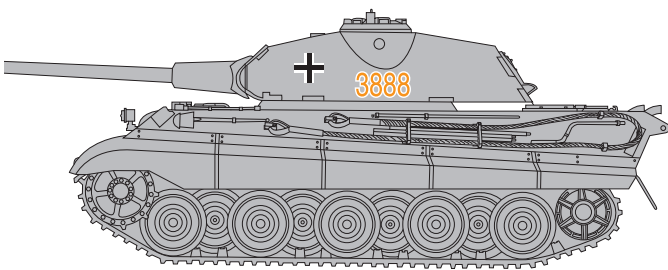
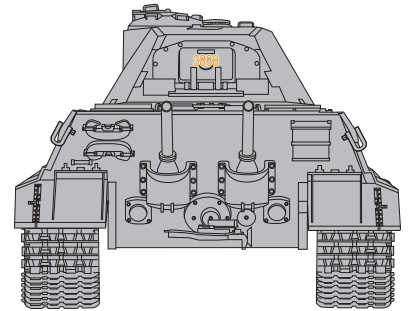
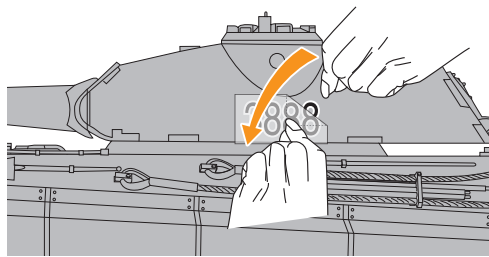
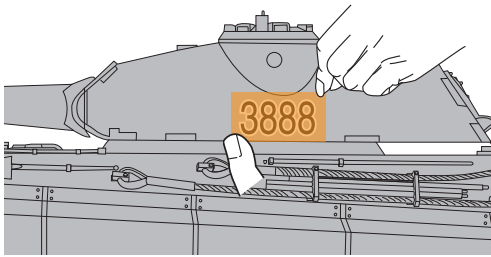
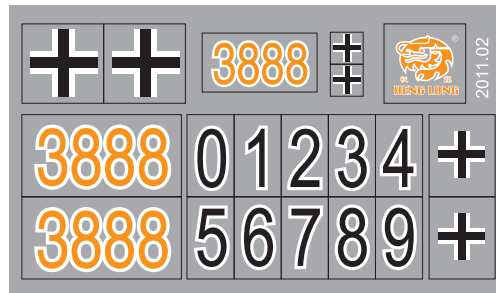
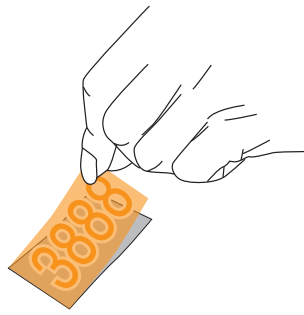
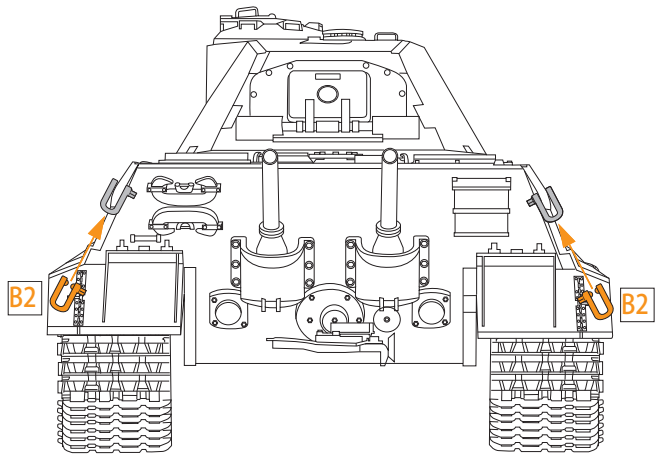
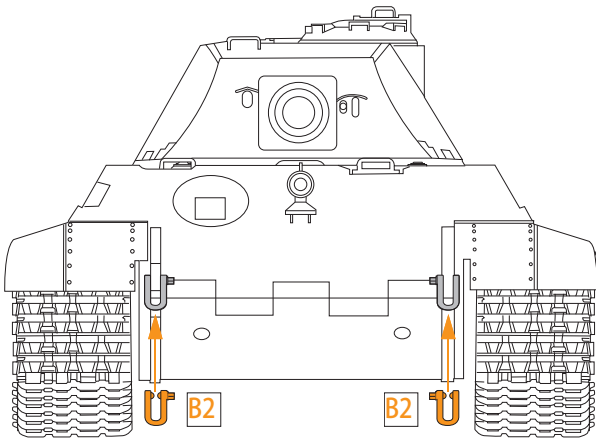


X2

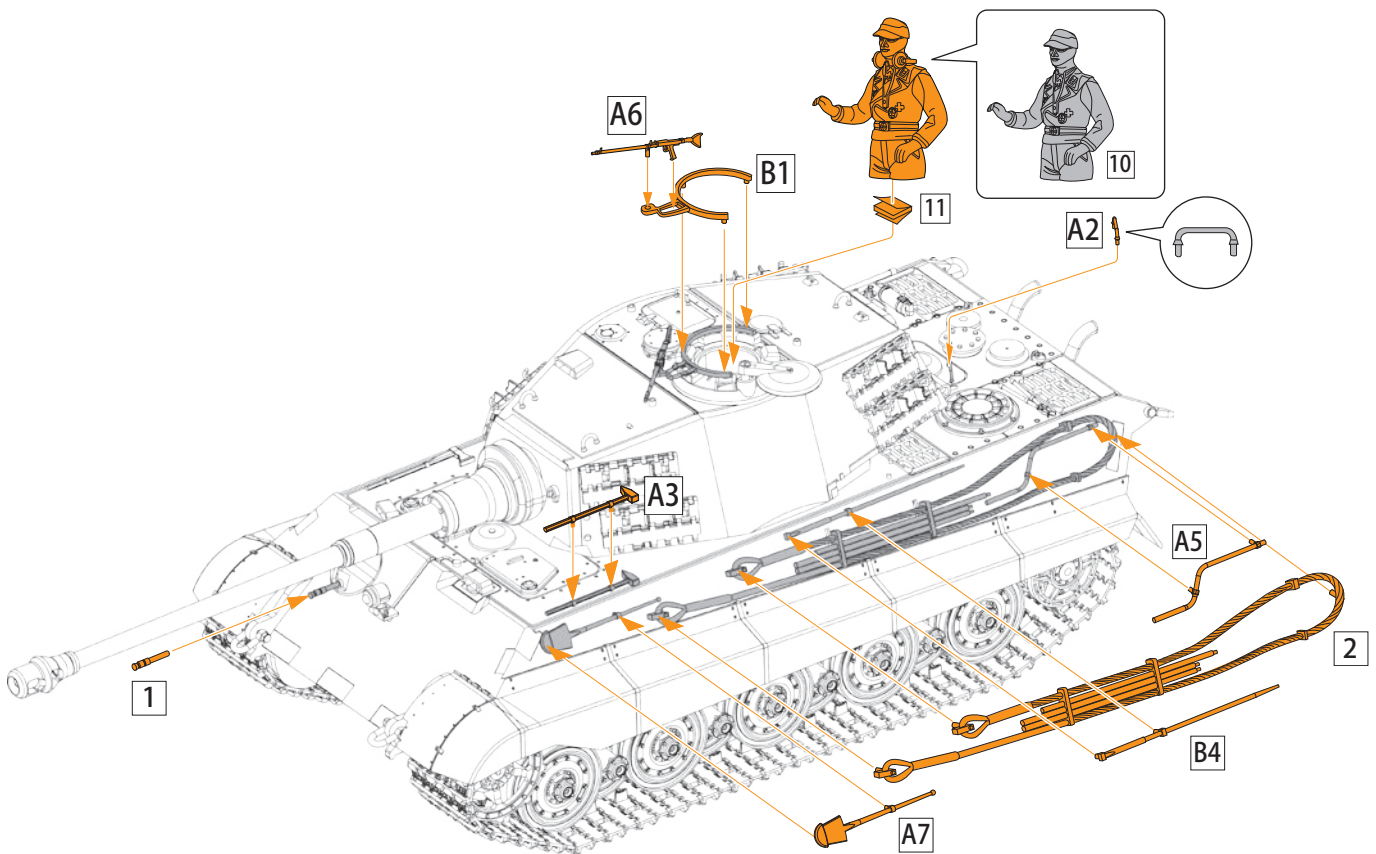
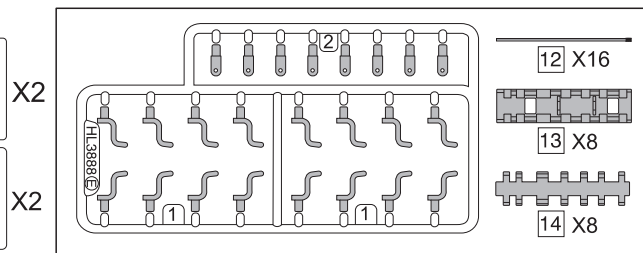
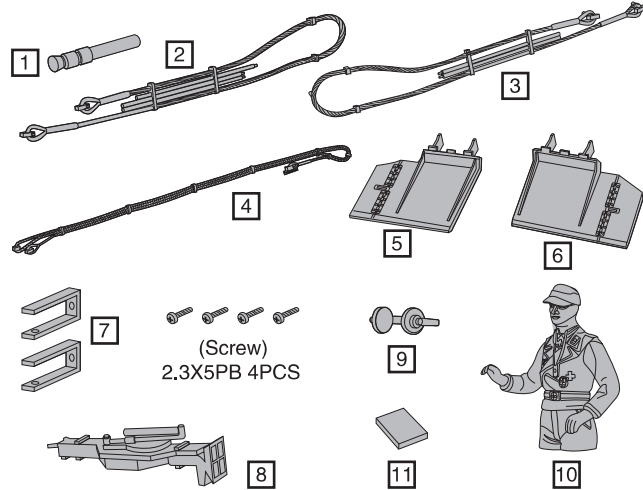
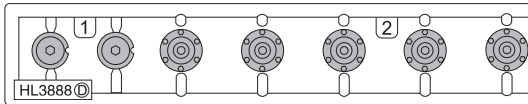
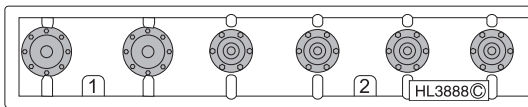
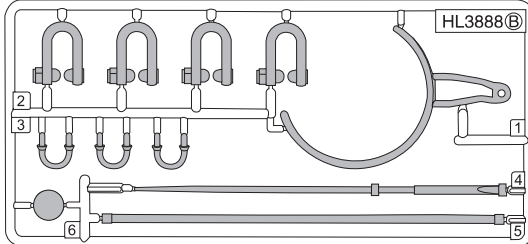
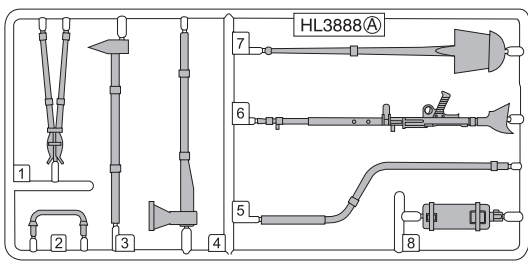
X2

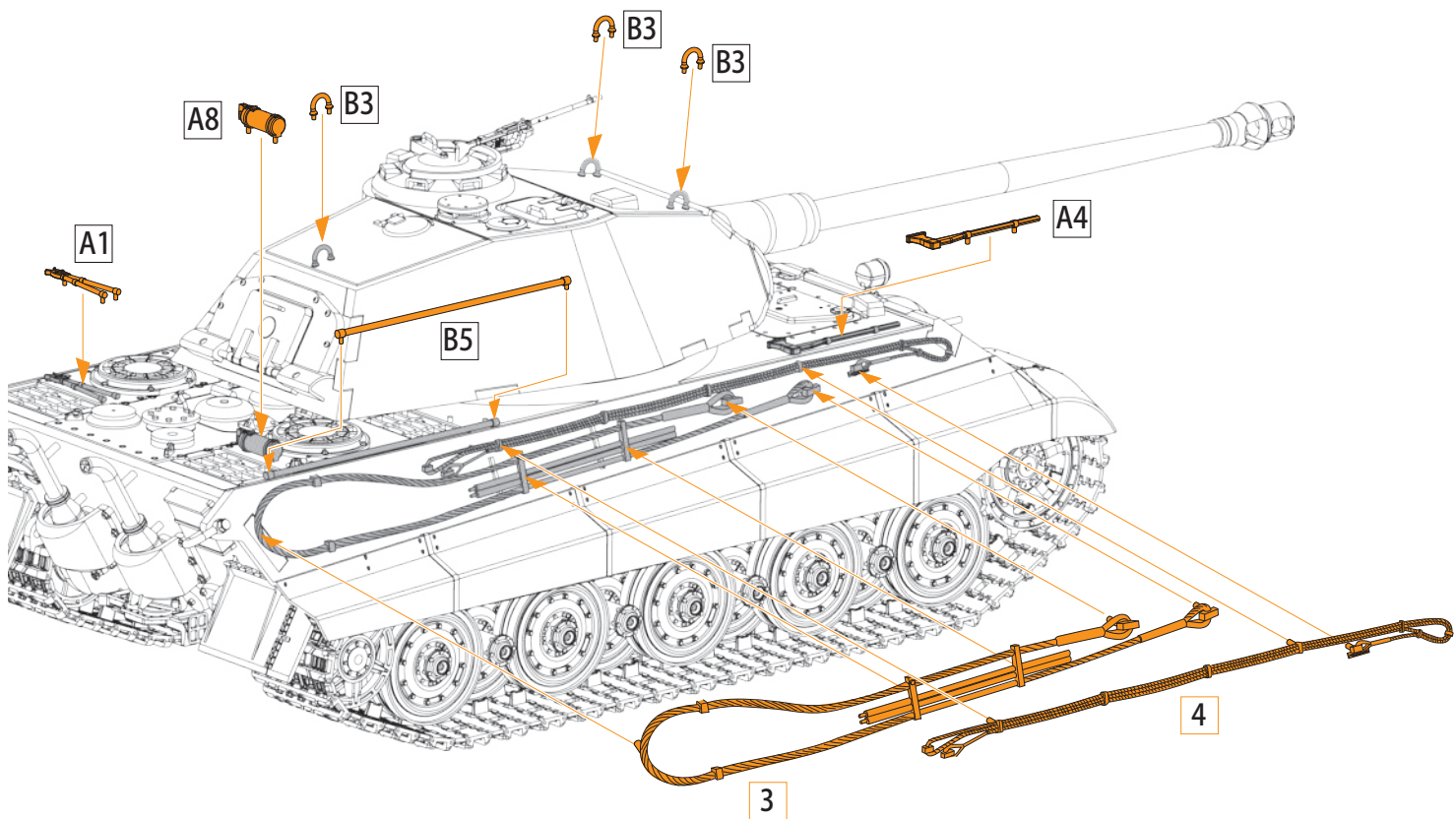
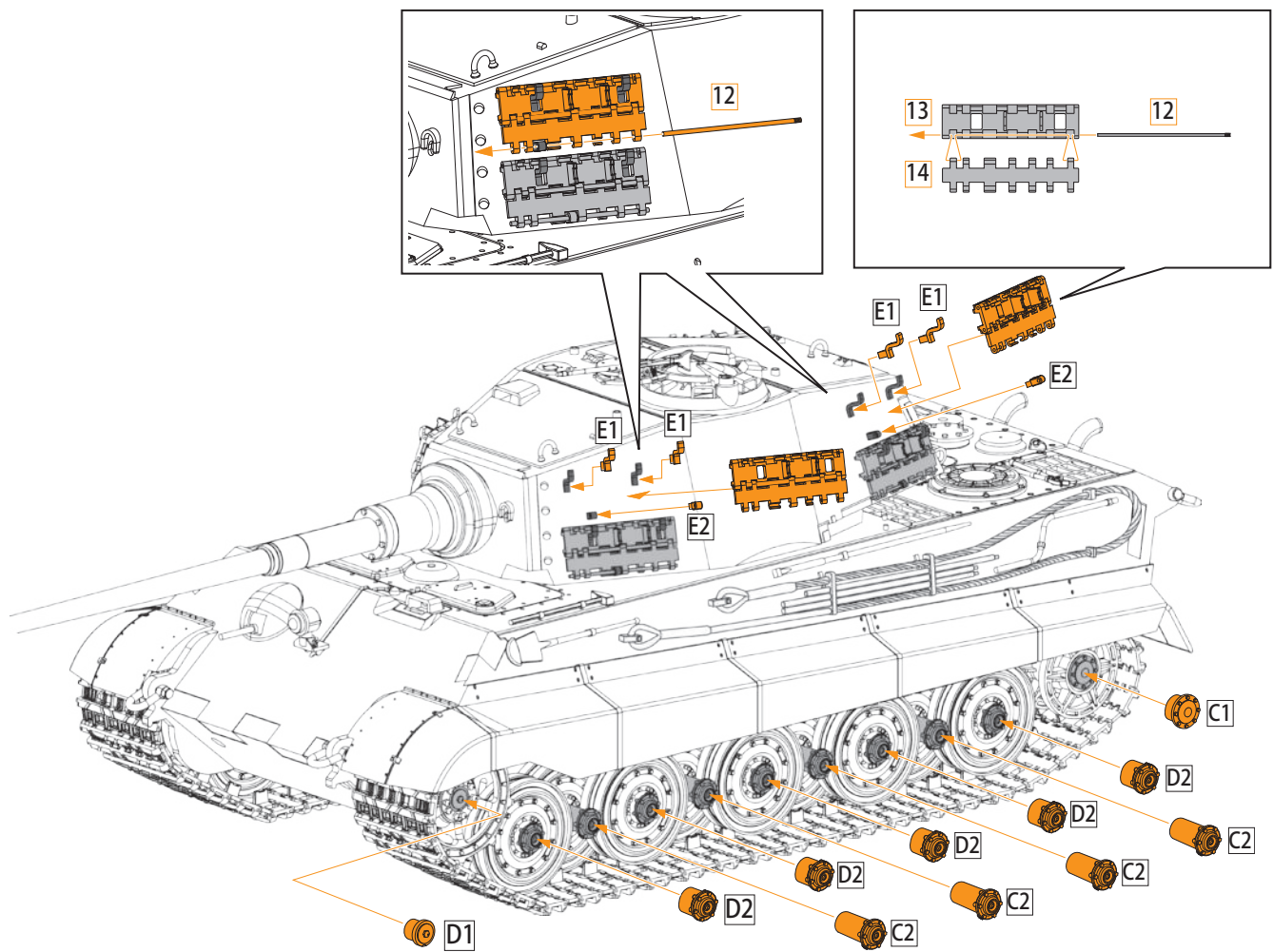


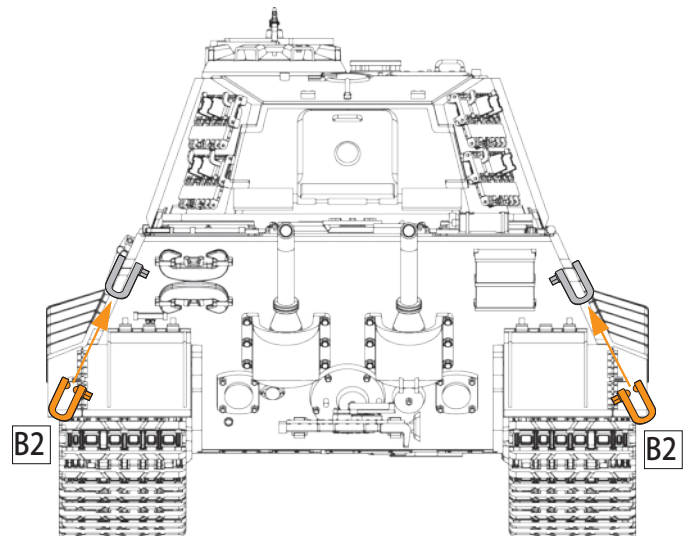
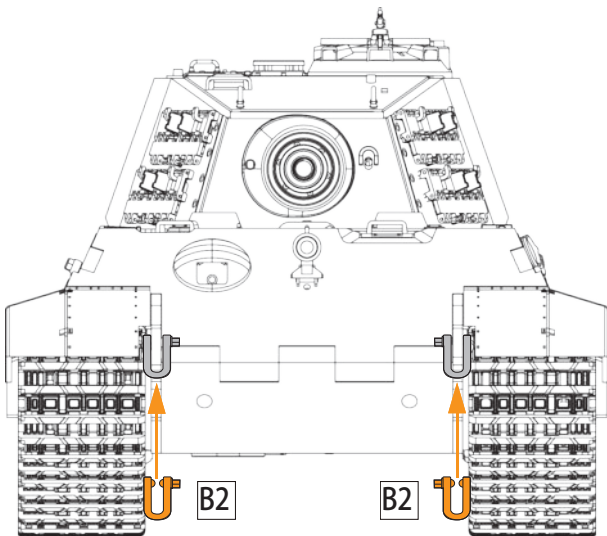
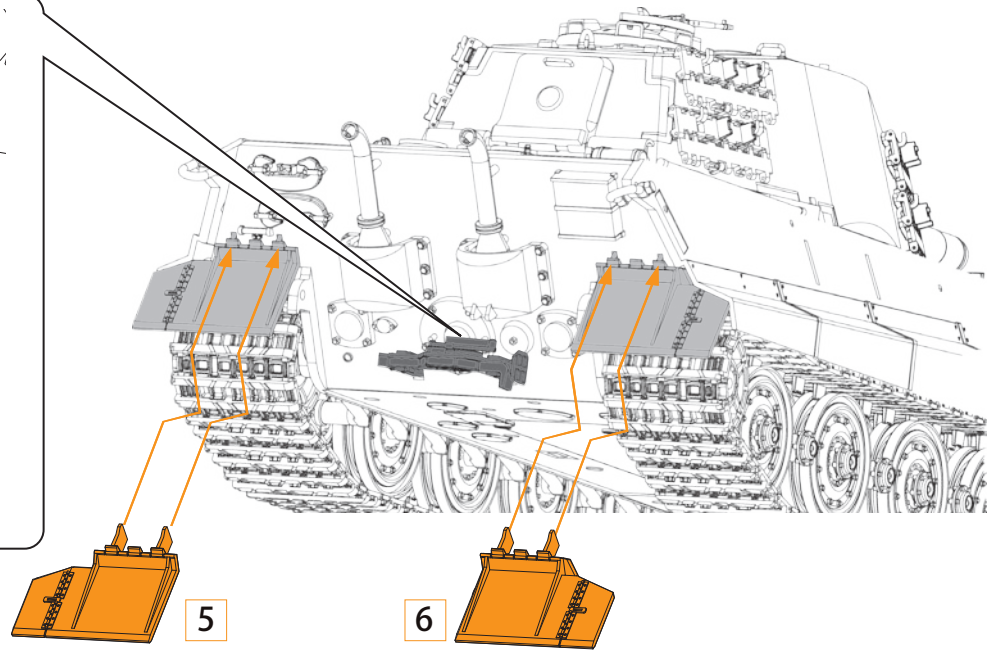
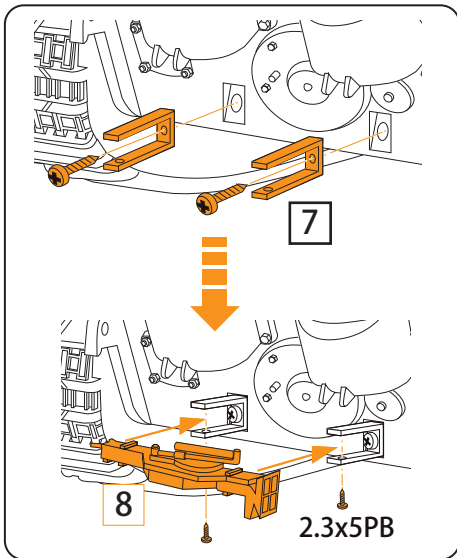
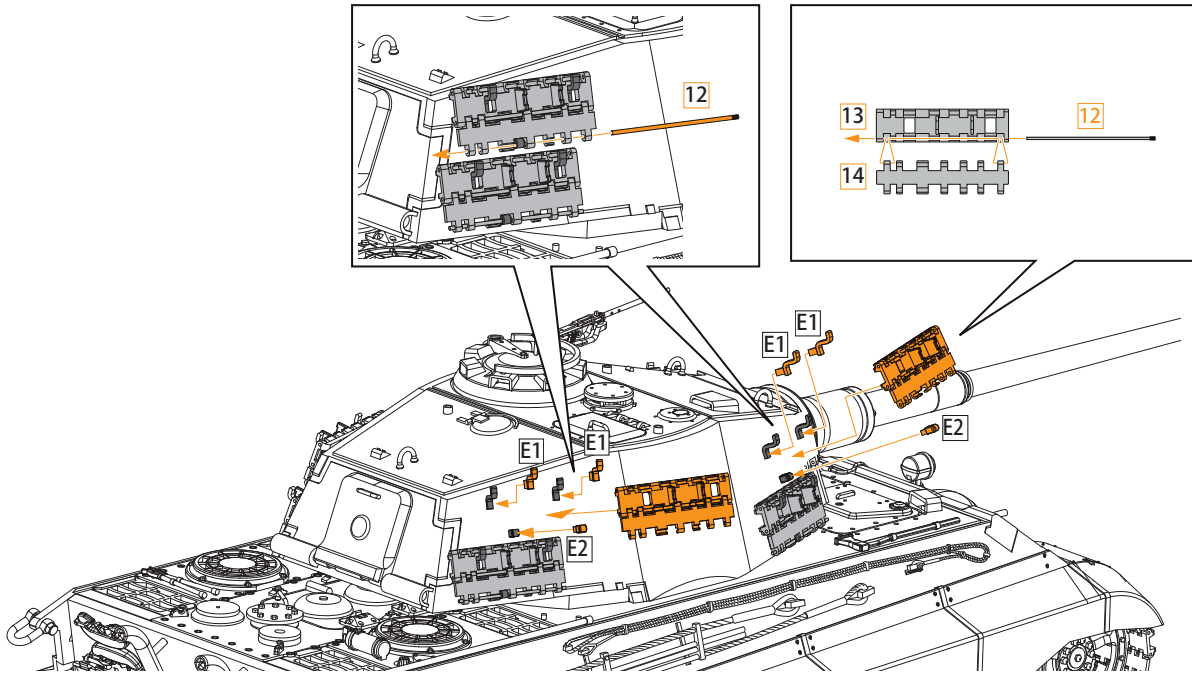


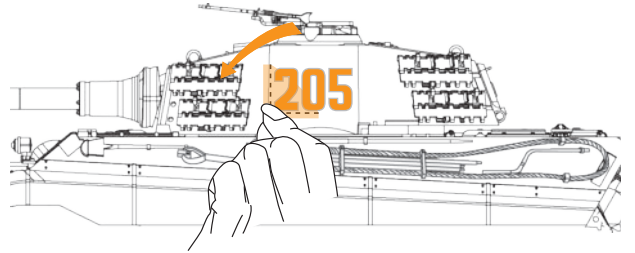
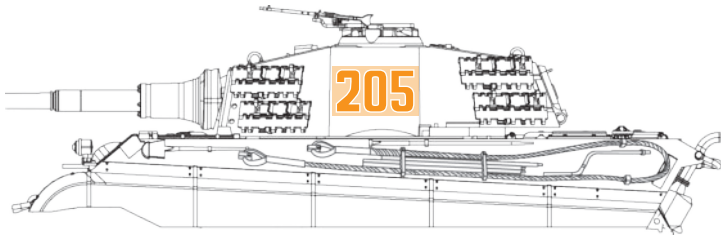


# Anbauteile / Part location Königstiger Henschelturm (Art. 23109, 23110, 23111)

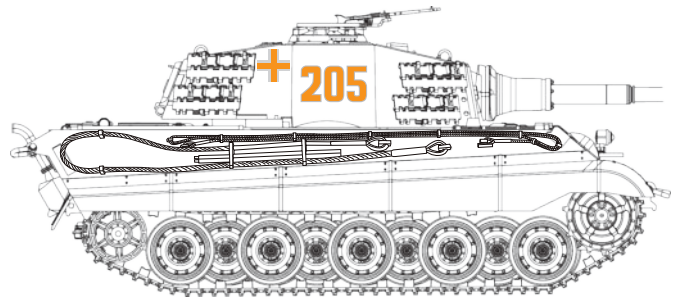
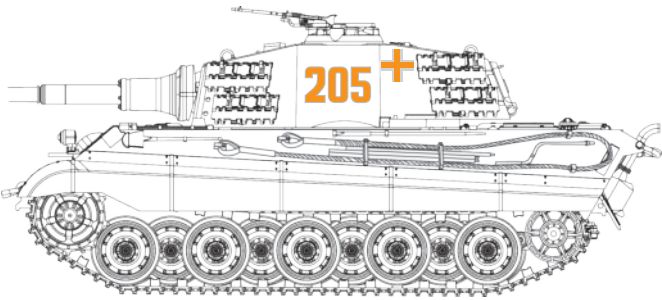




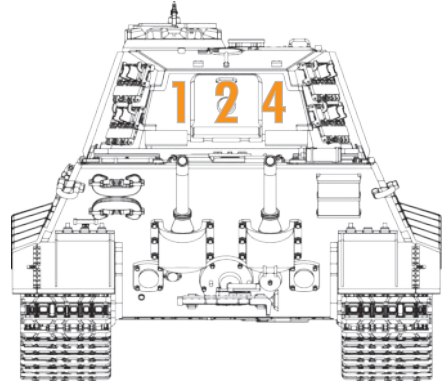
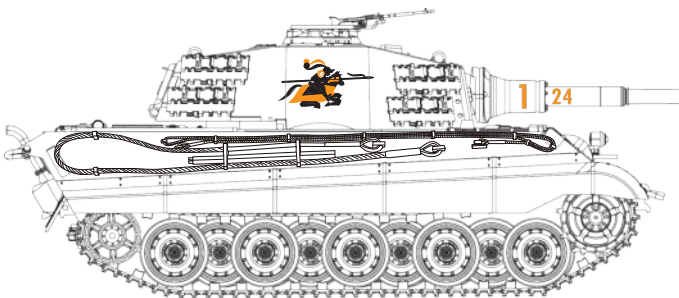
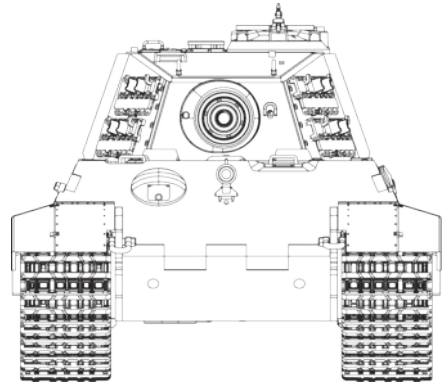
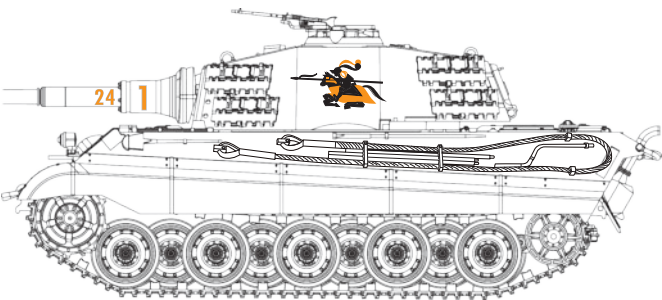




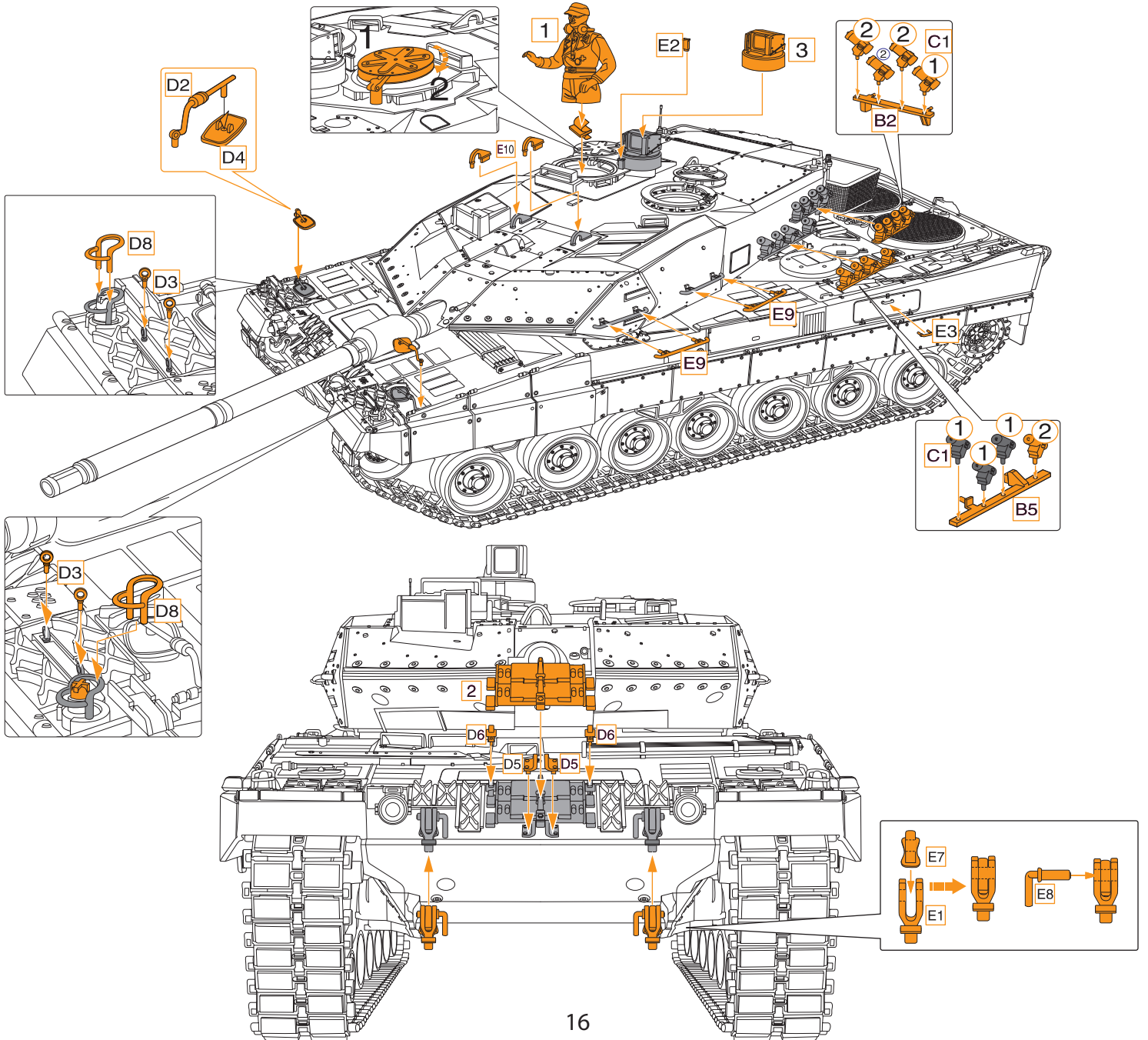
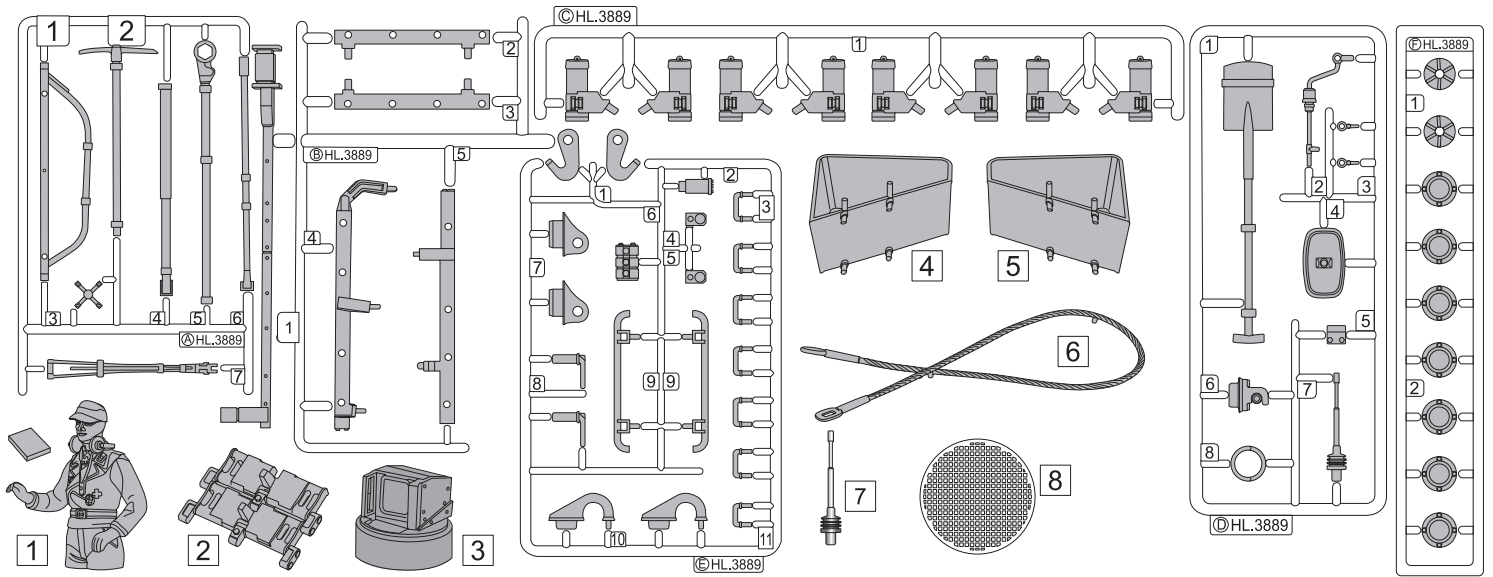
Version 1



Version 2

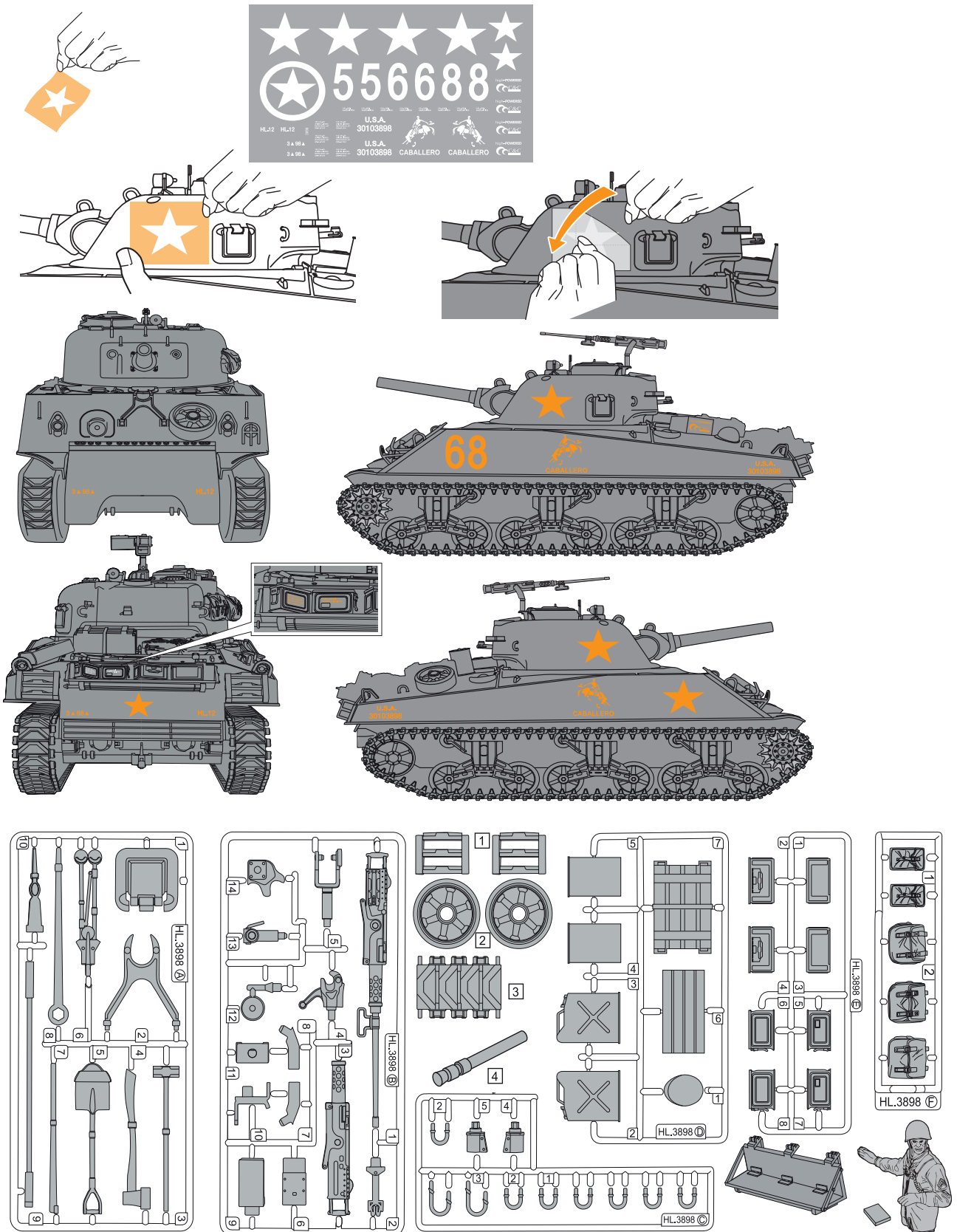


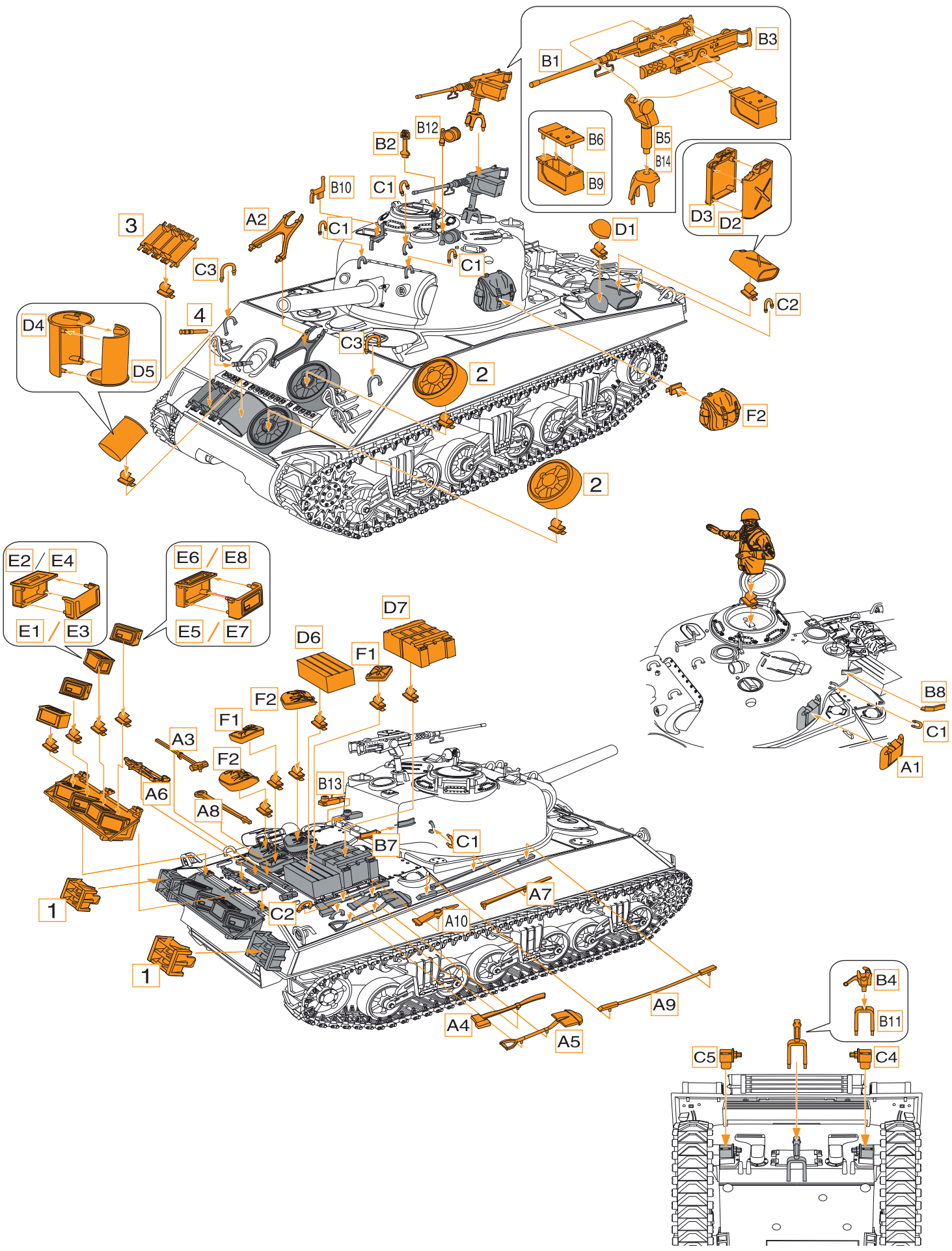
# Anbauteile / Part location **Leopard 2 A6** (Art. 23112, 23113)



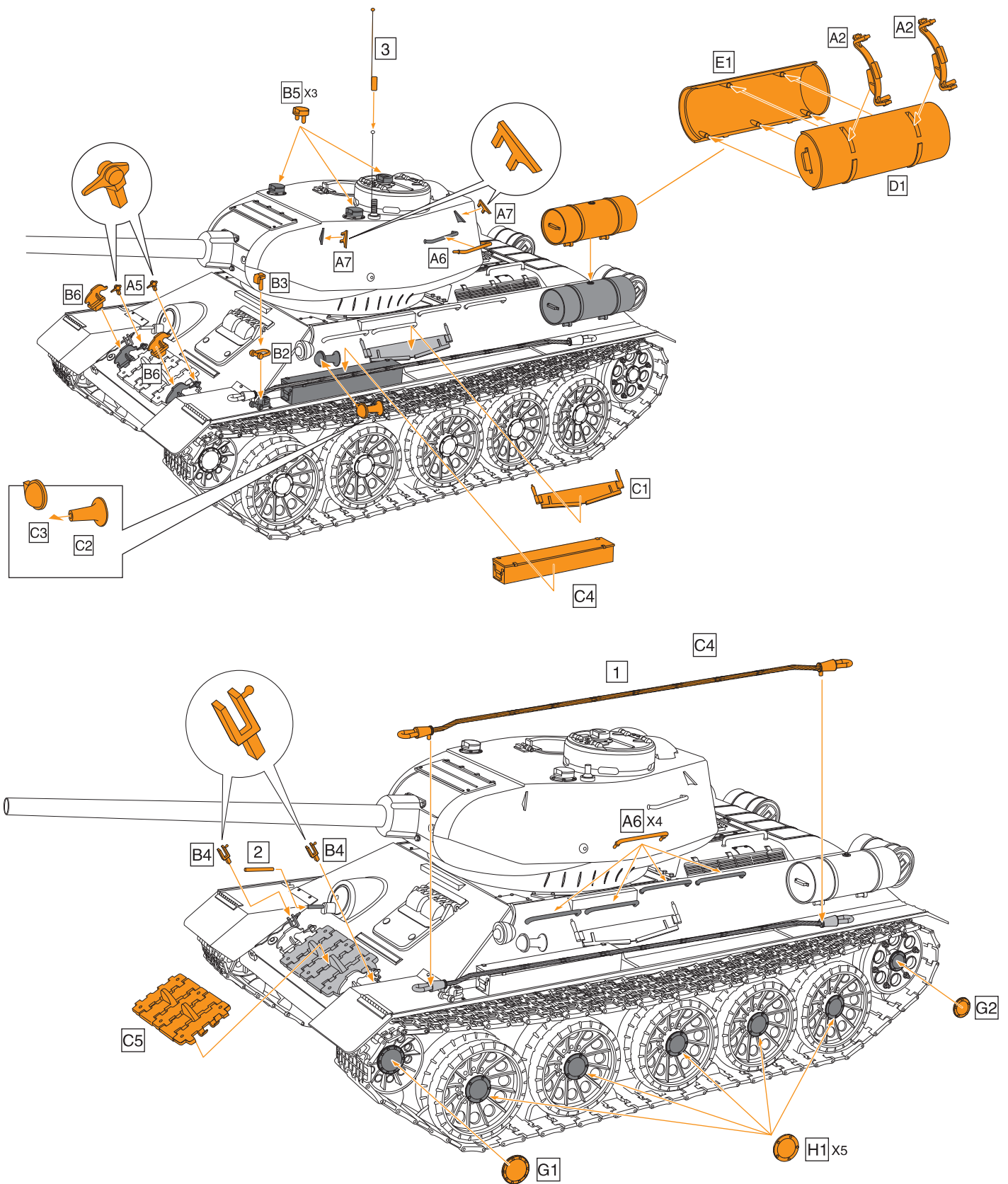


# Anbauteile / Part location **U.S. M4A3 Sherman** (Art. 23114, 23115)

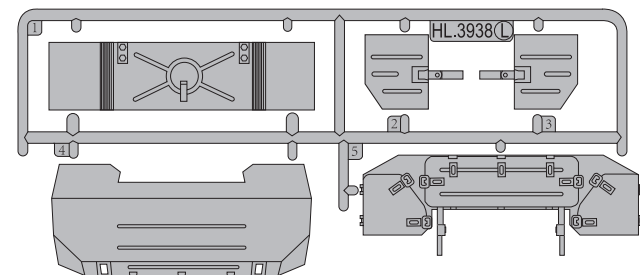
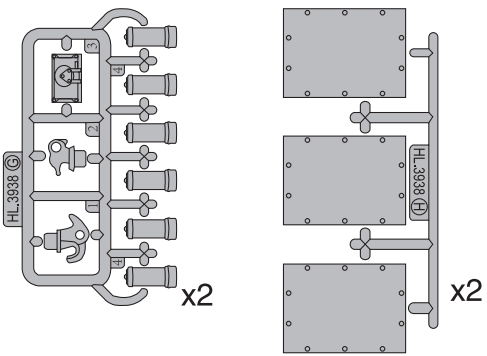
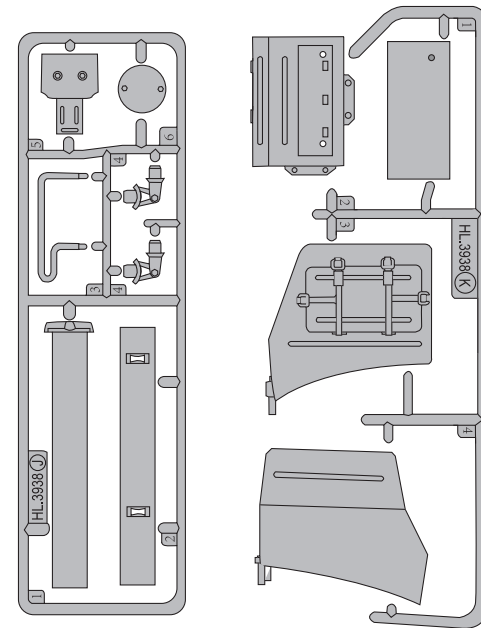
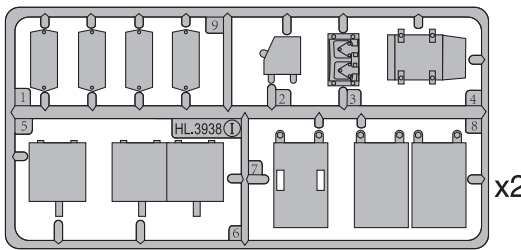
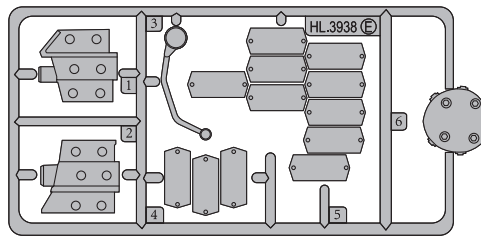
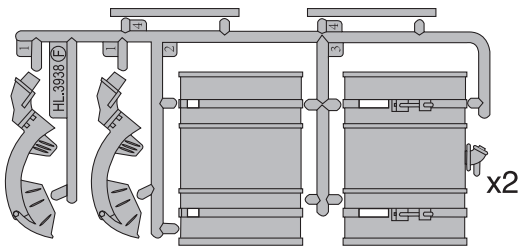
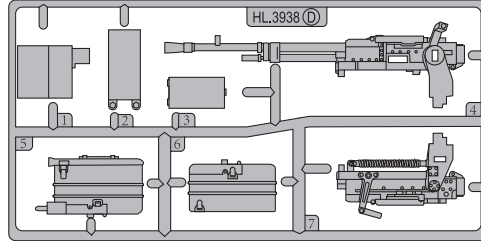
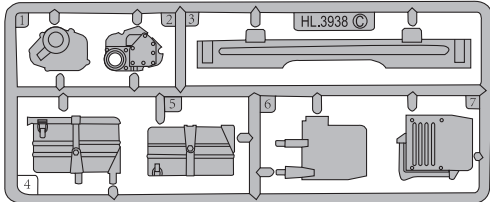
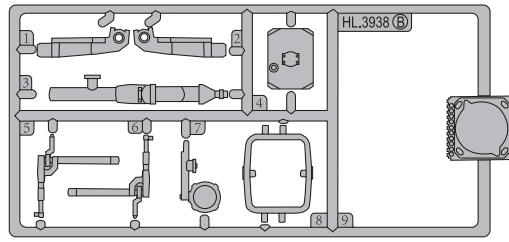
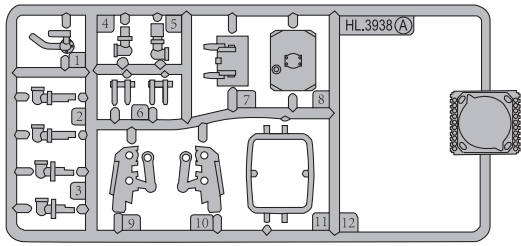




Anbauteile / Part location **T-34/85** (Art. 23116, 23117)

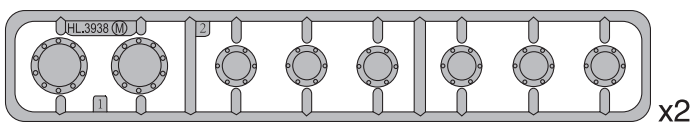


# Anbauteile / Part location T-90 (Art. 23118, 23119)

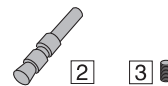


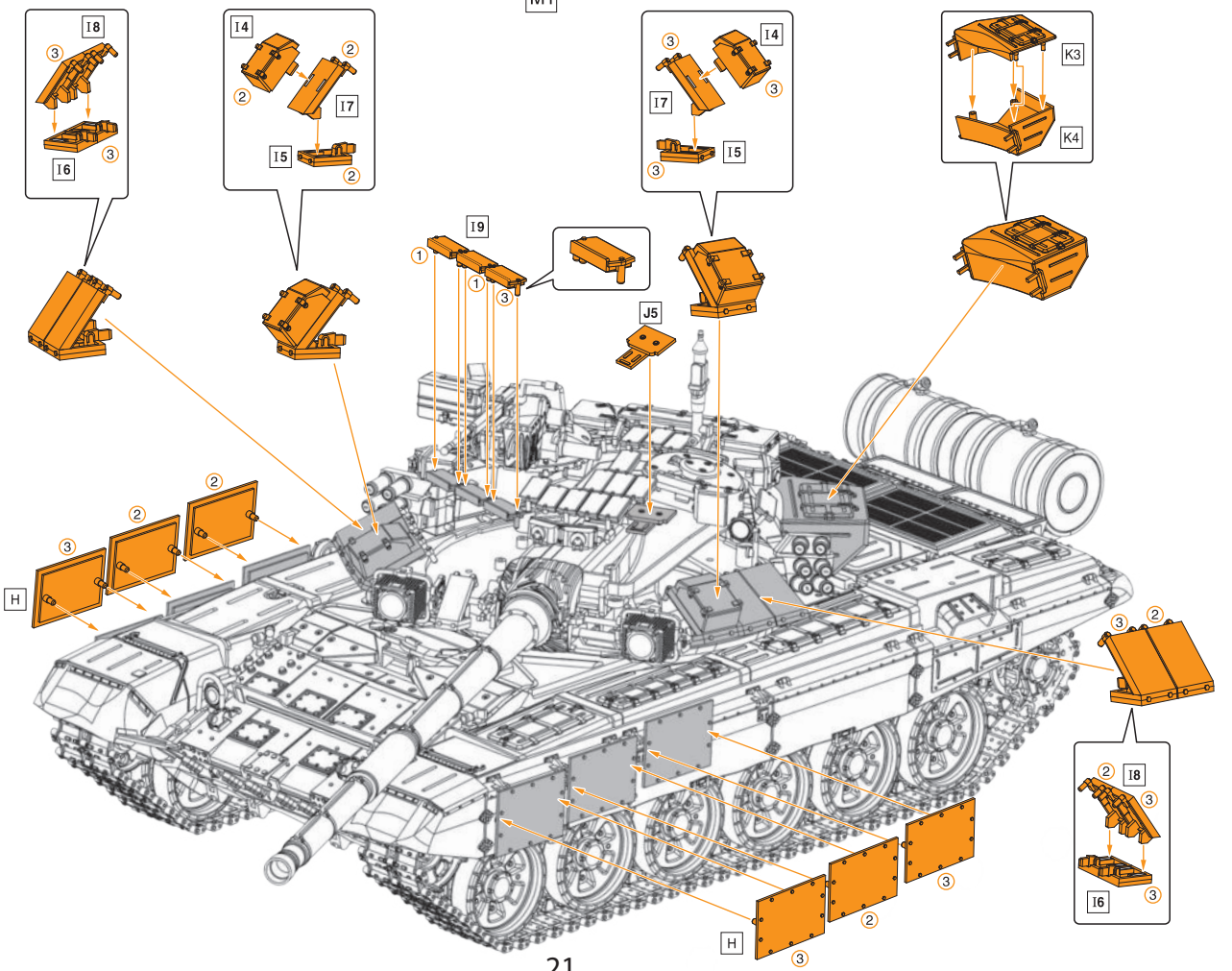
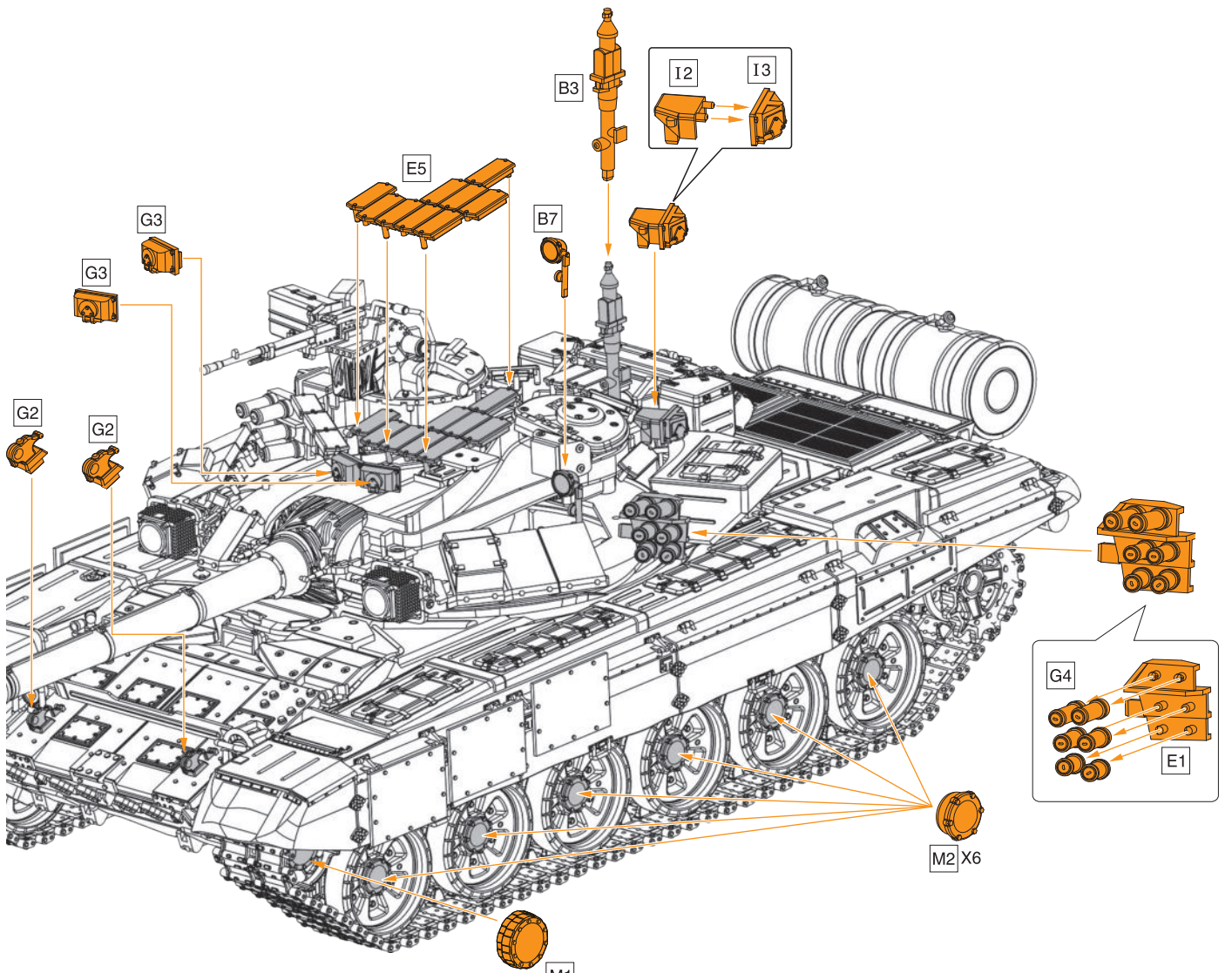
Ø3.0X75mm X2

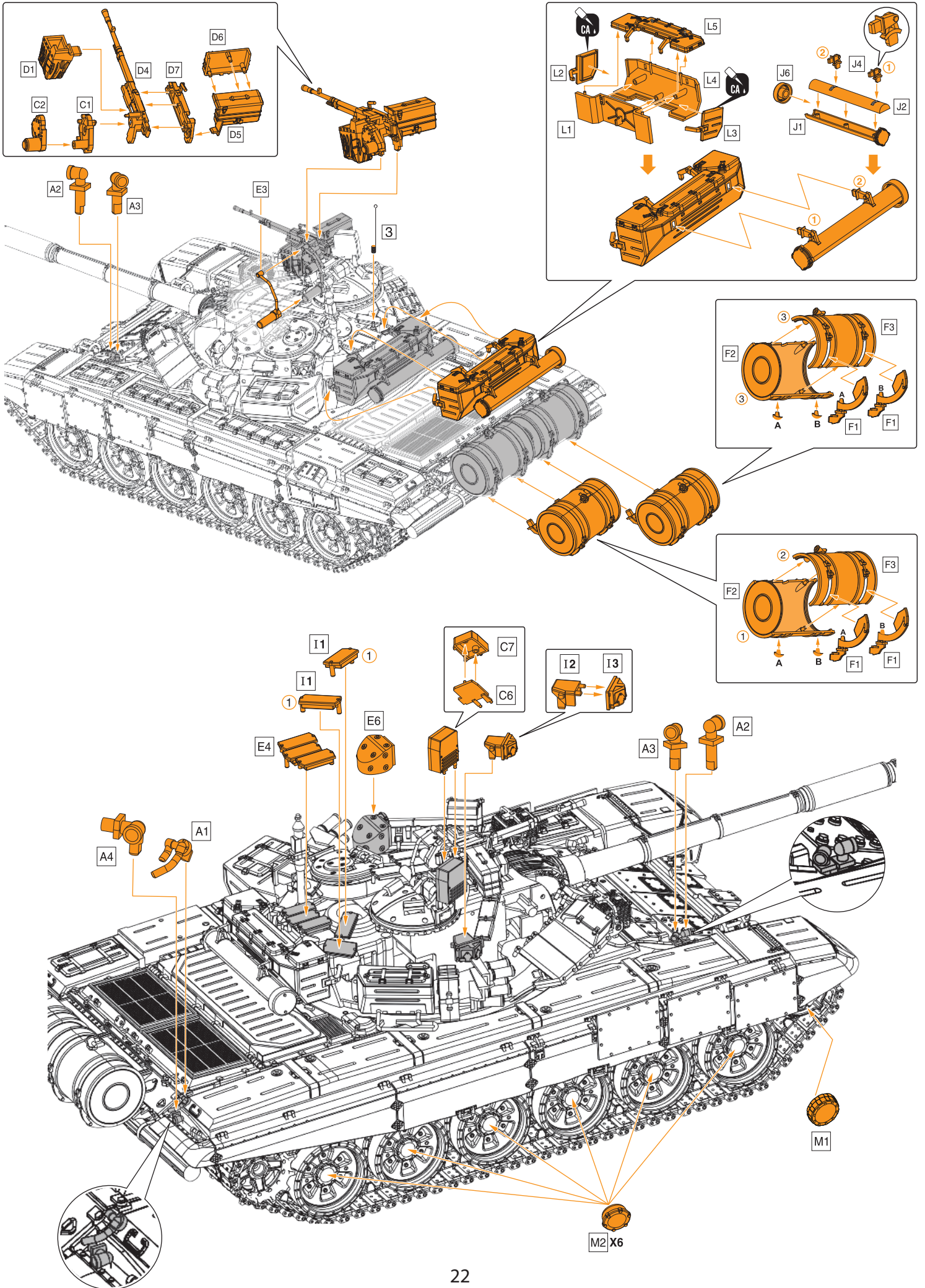
Ø3.0X130mm X1

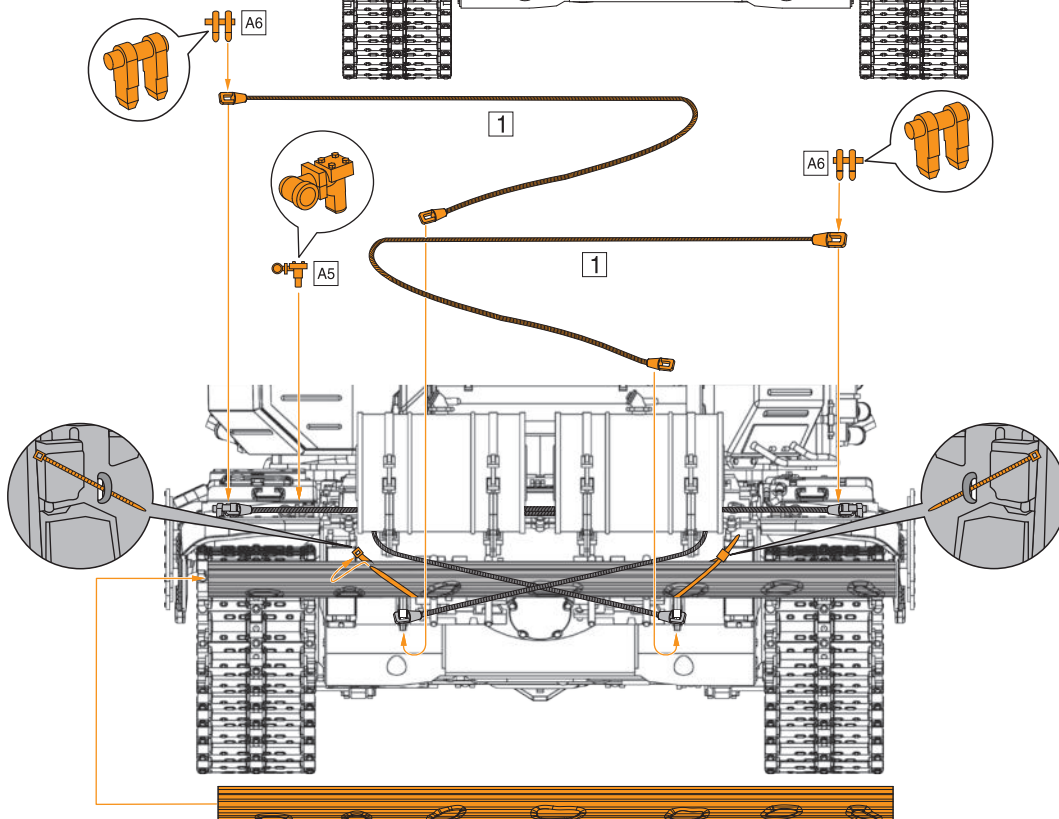
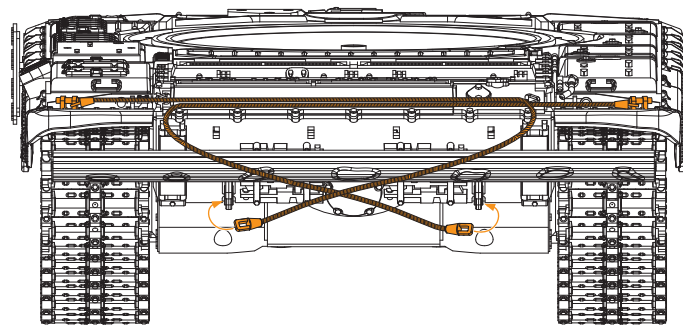
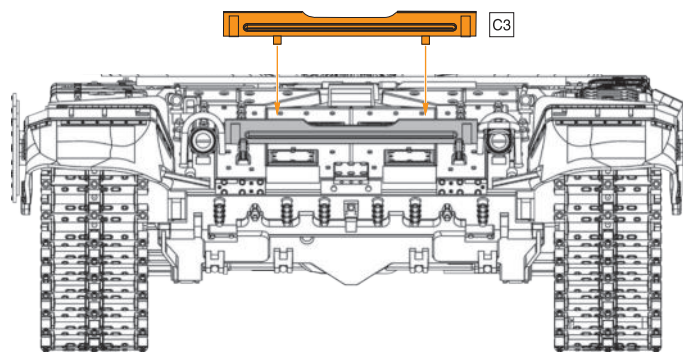
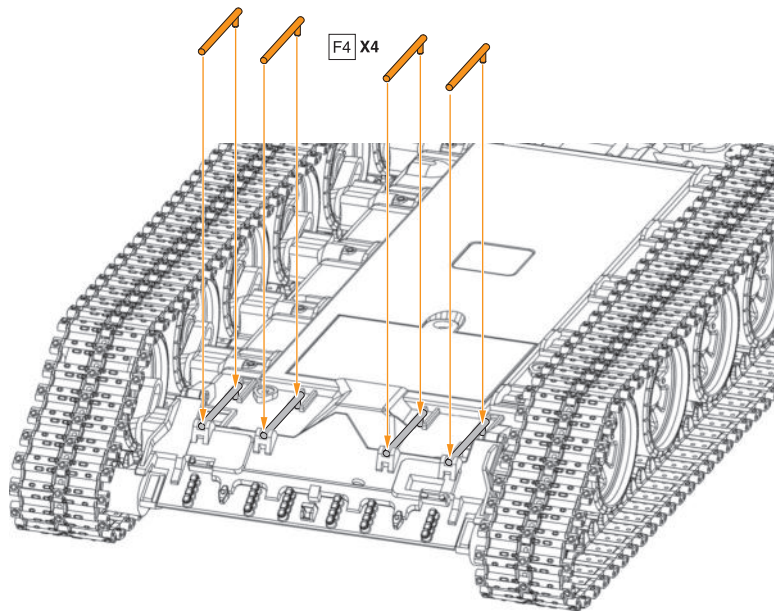


(100mmX3mm) x6

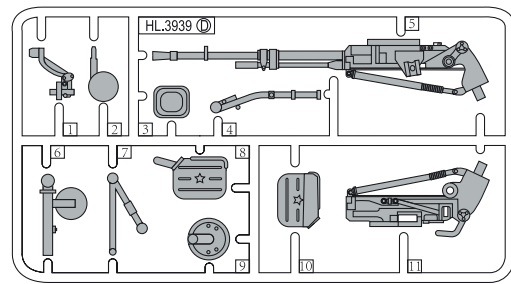
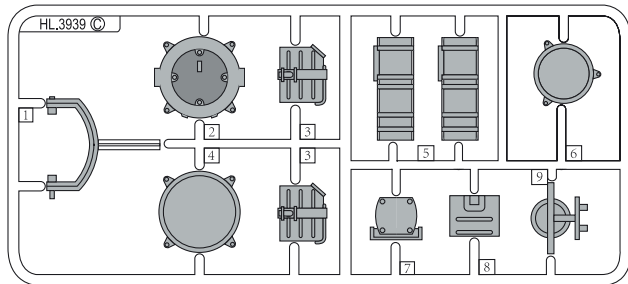
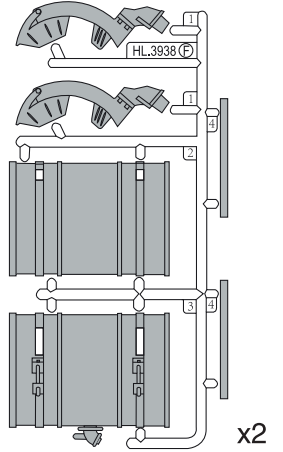
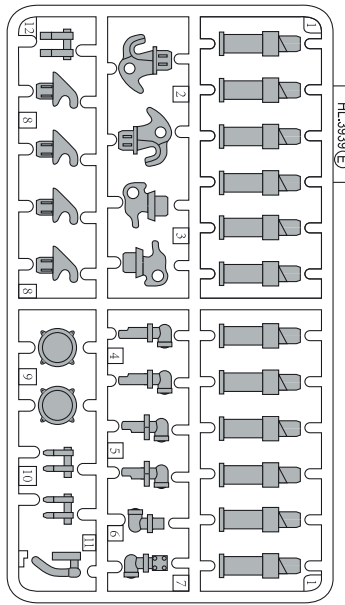
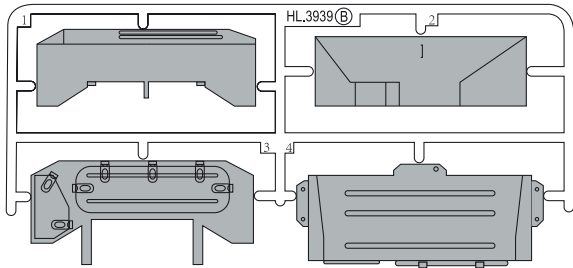
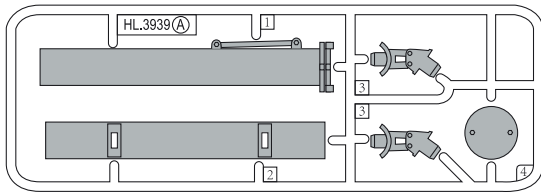








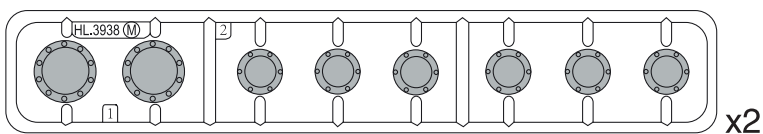
# Anbauteile / Part location T-72 (Art. 23120, 23121)



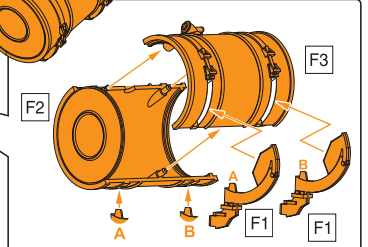
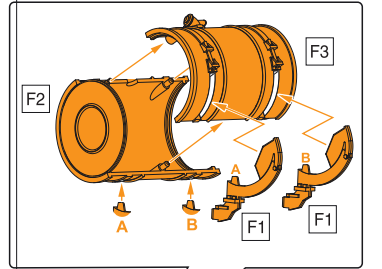
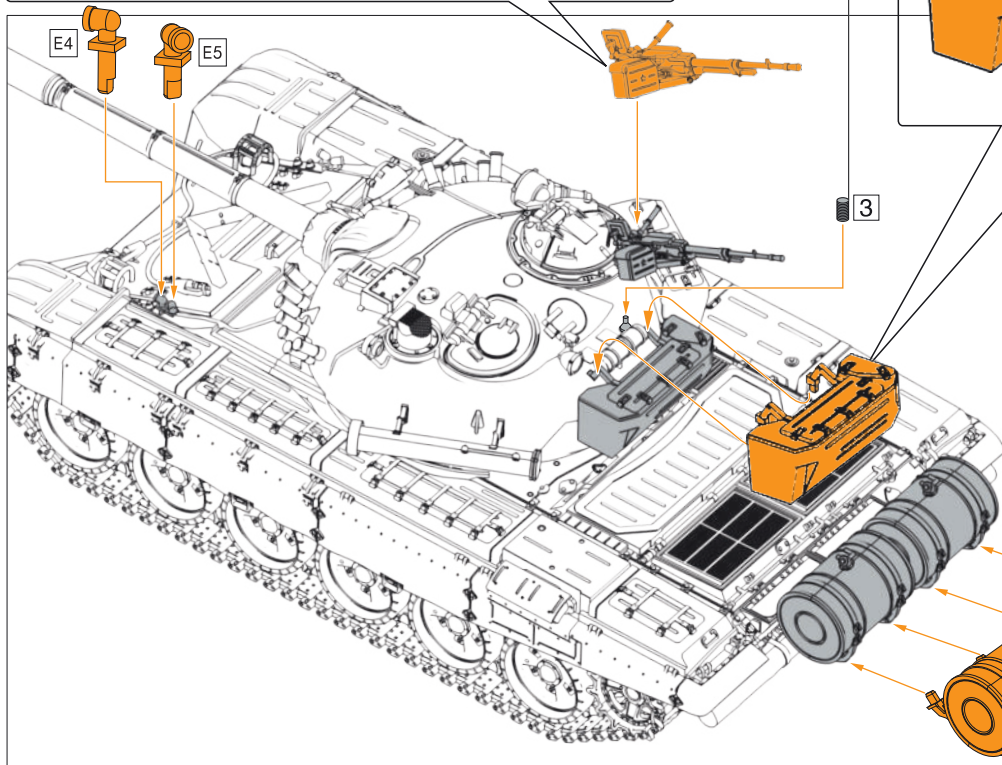
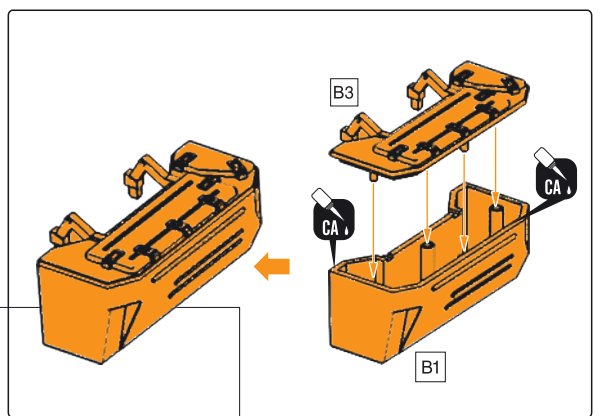
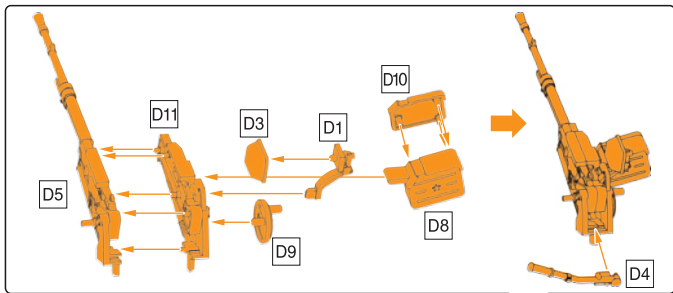
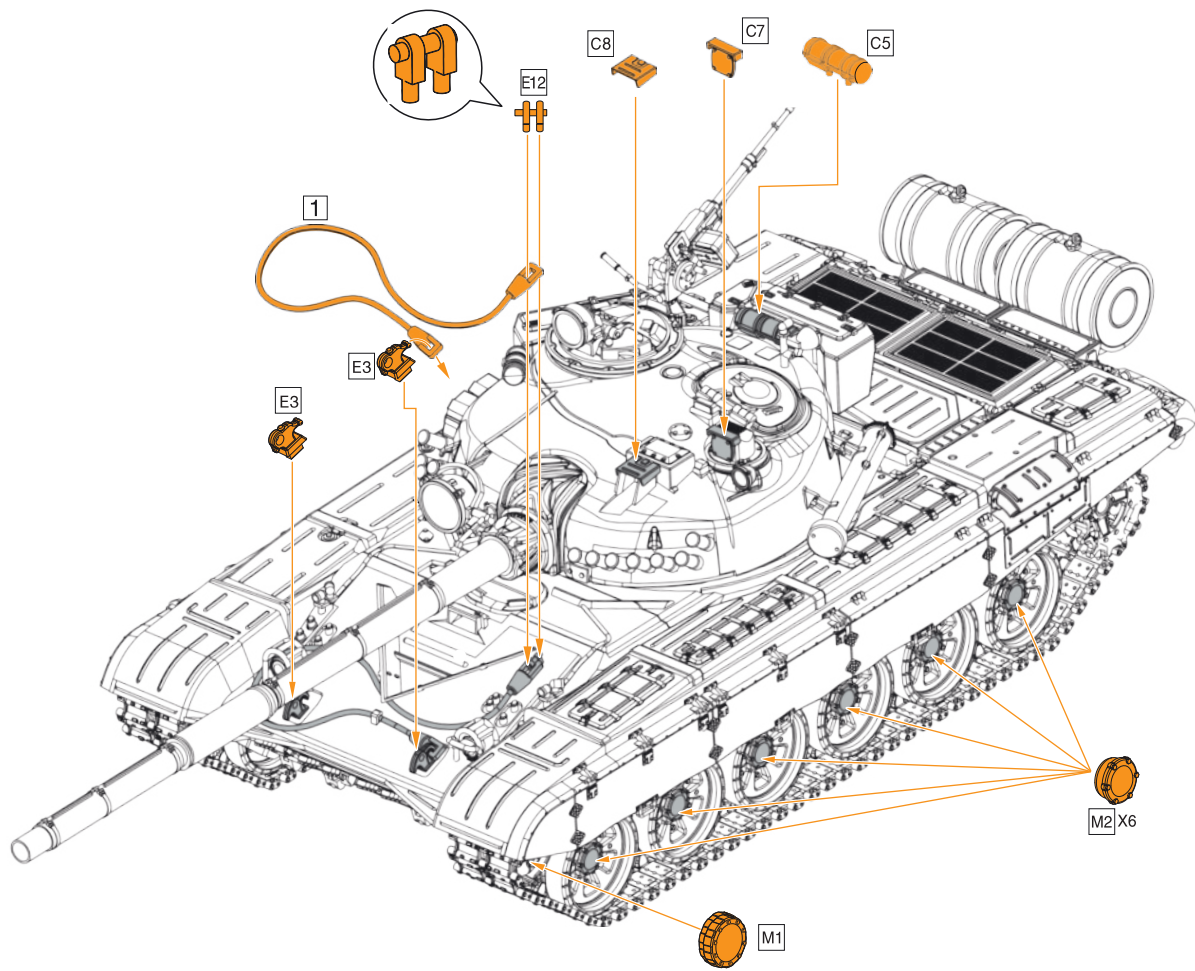
Ø3.0X75mm X2

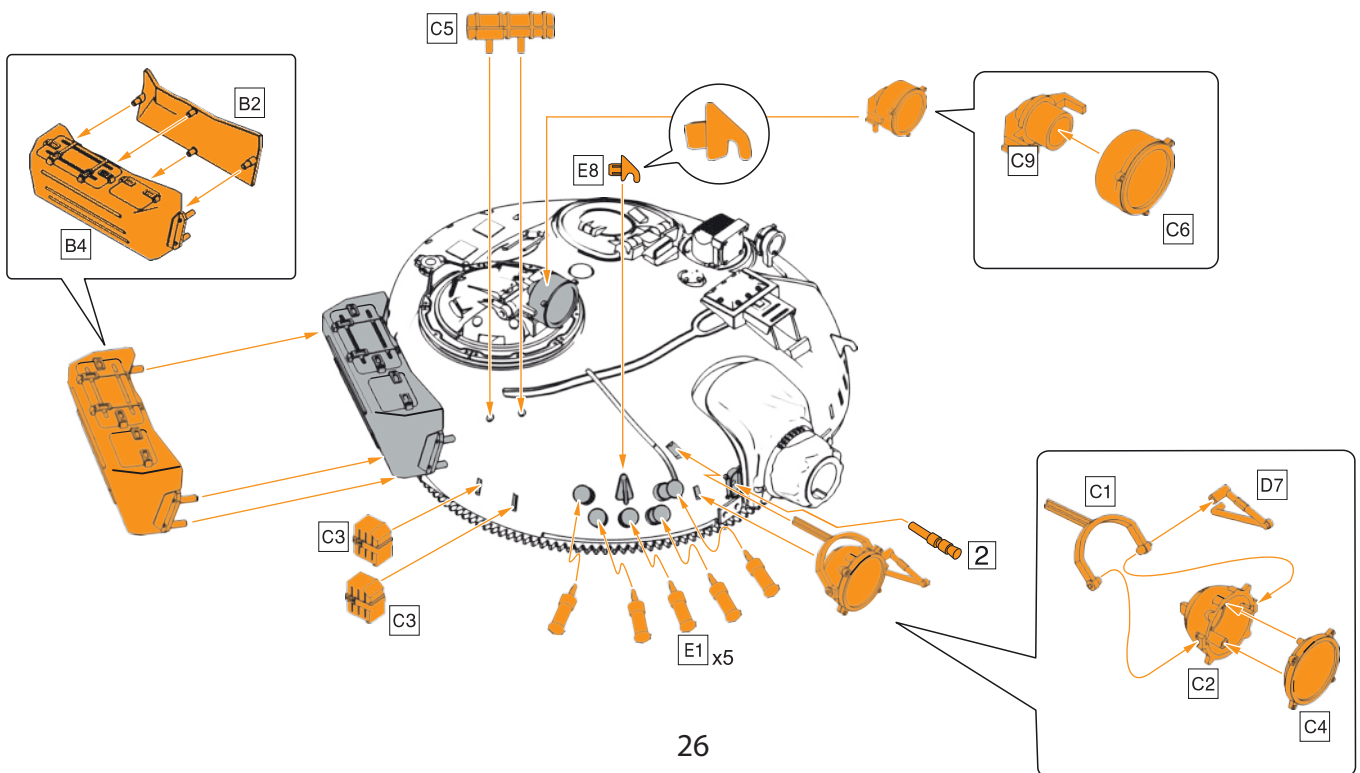
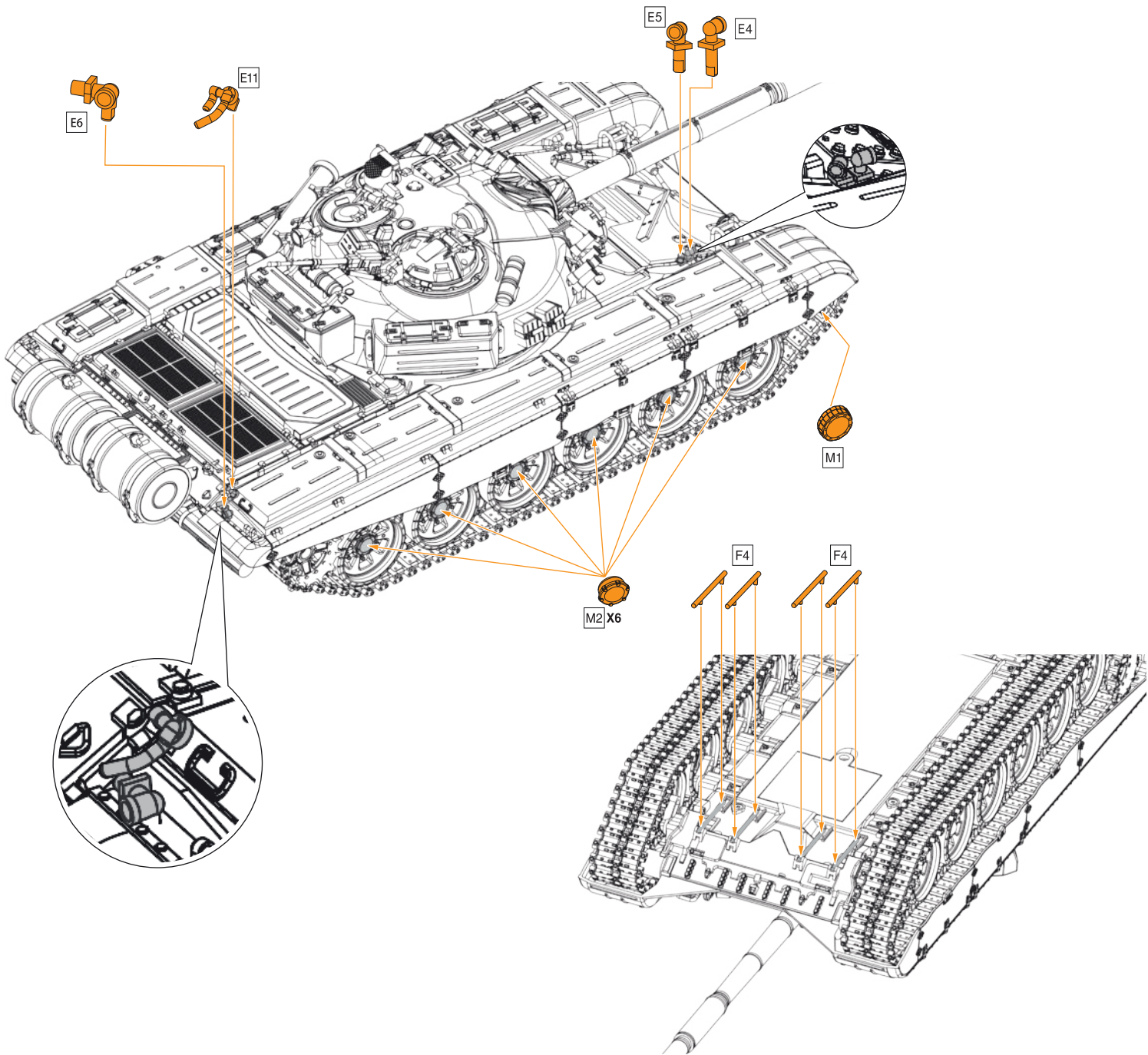
Ø3.0X130mm X1

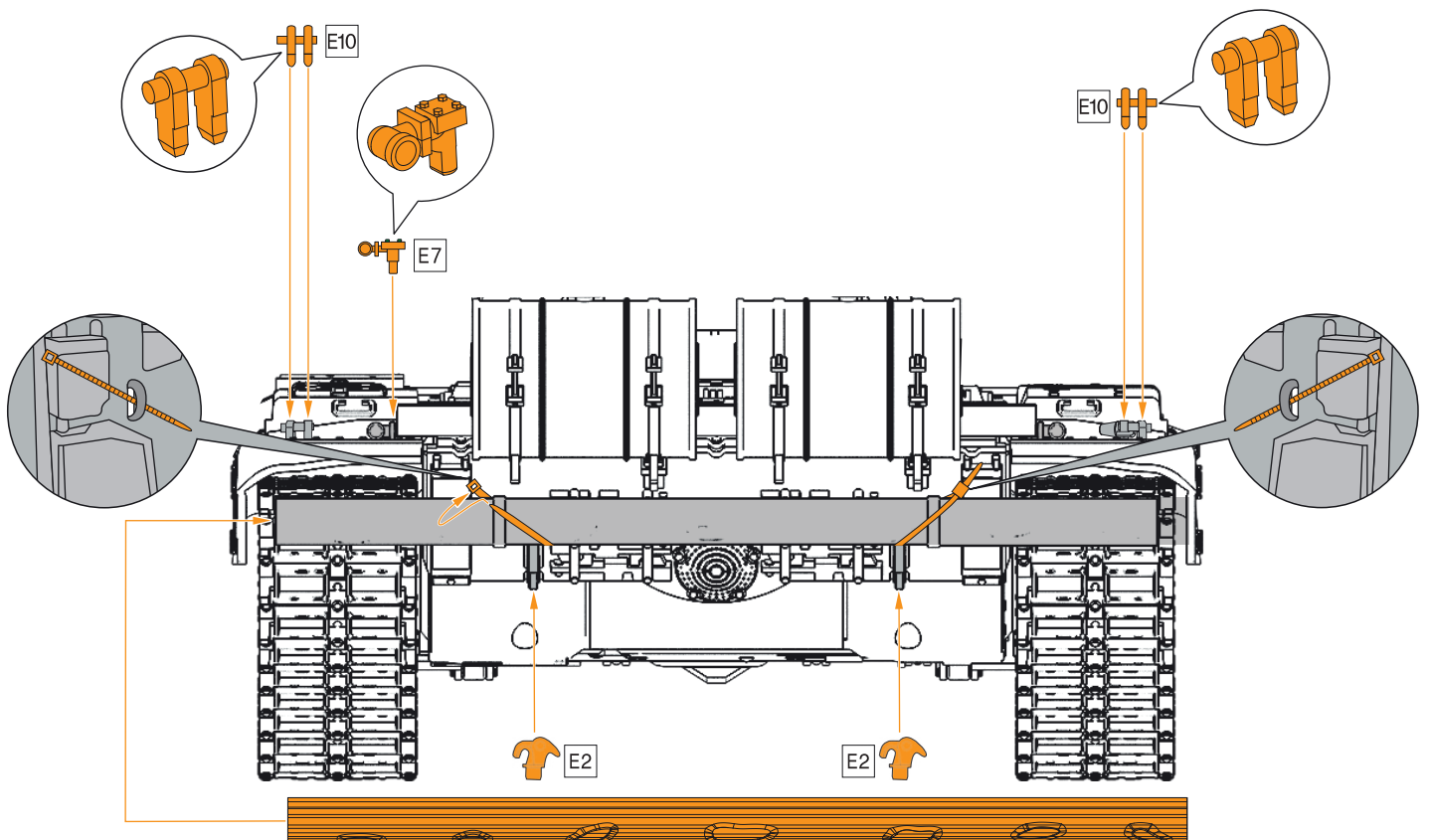
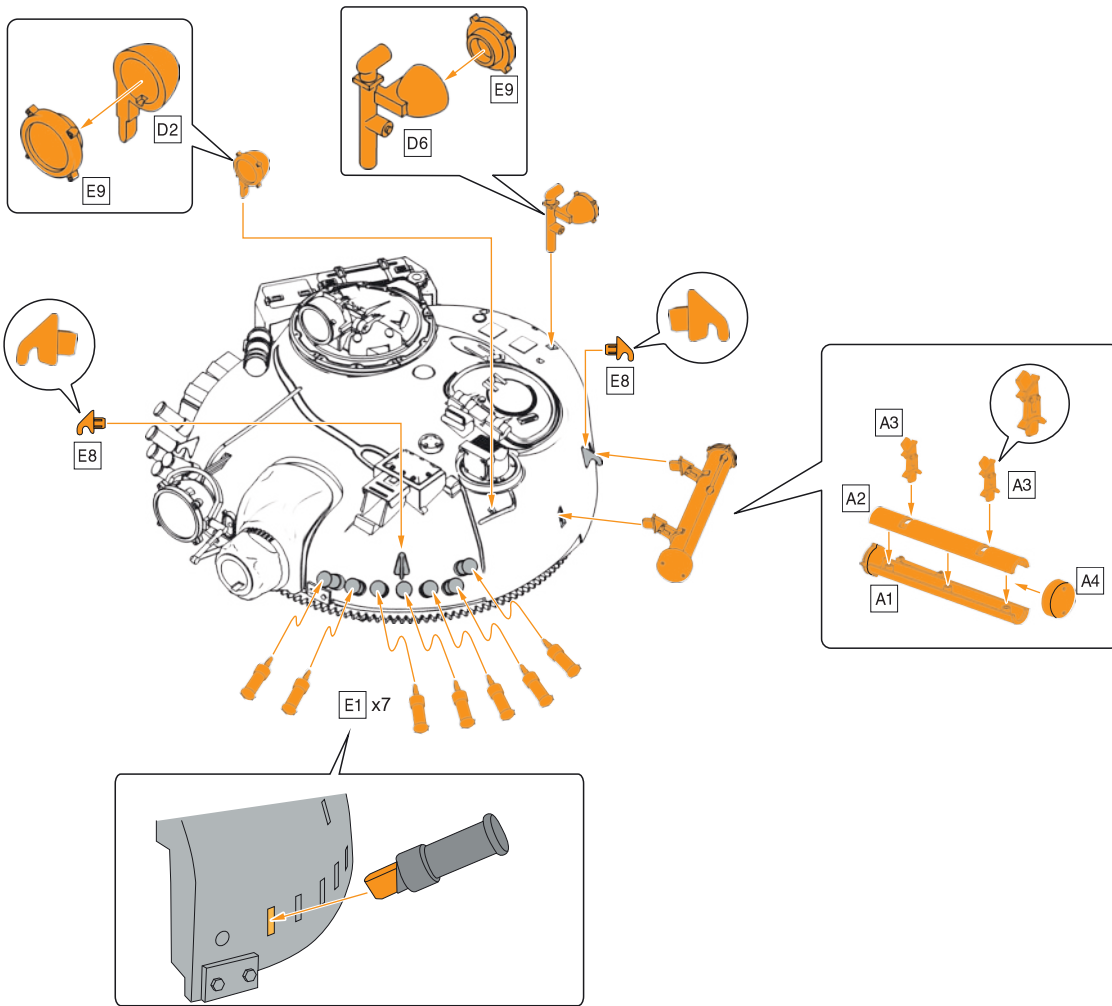
(100mmX3mm) x6

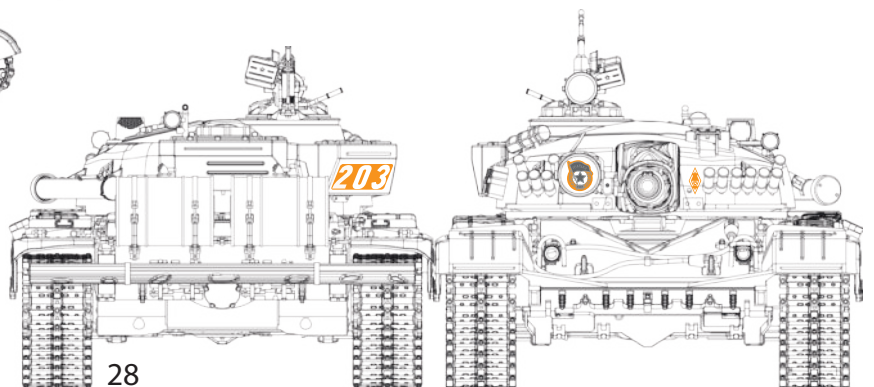
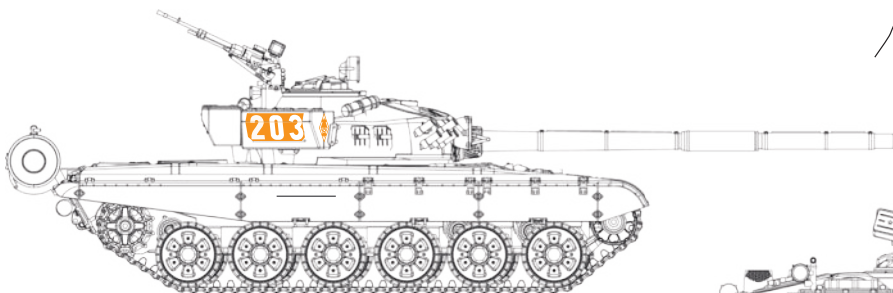
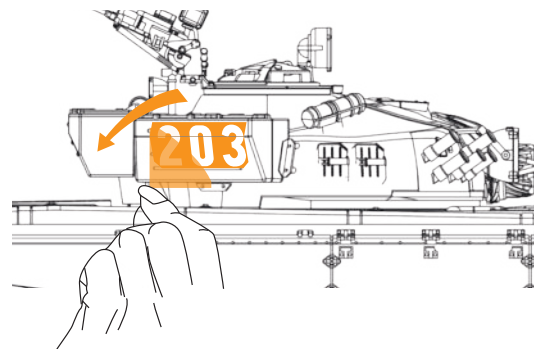
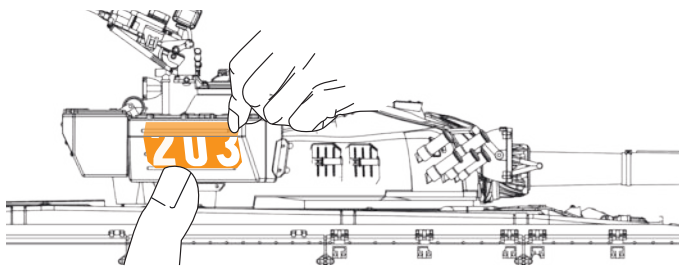
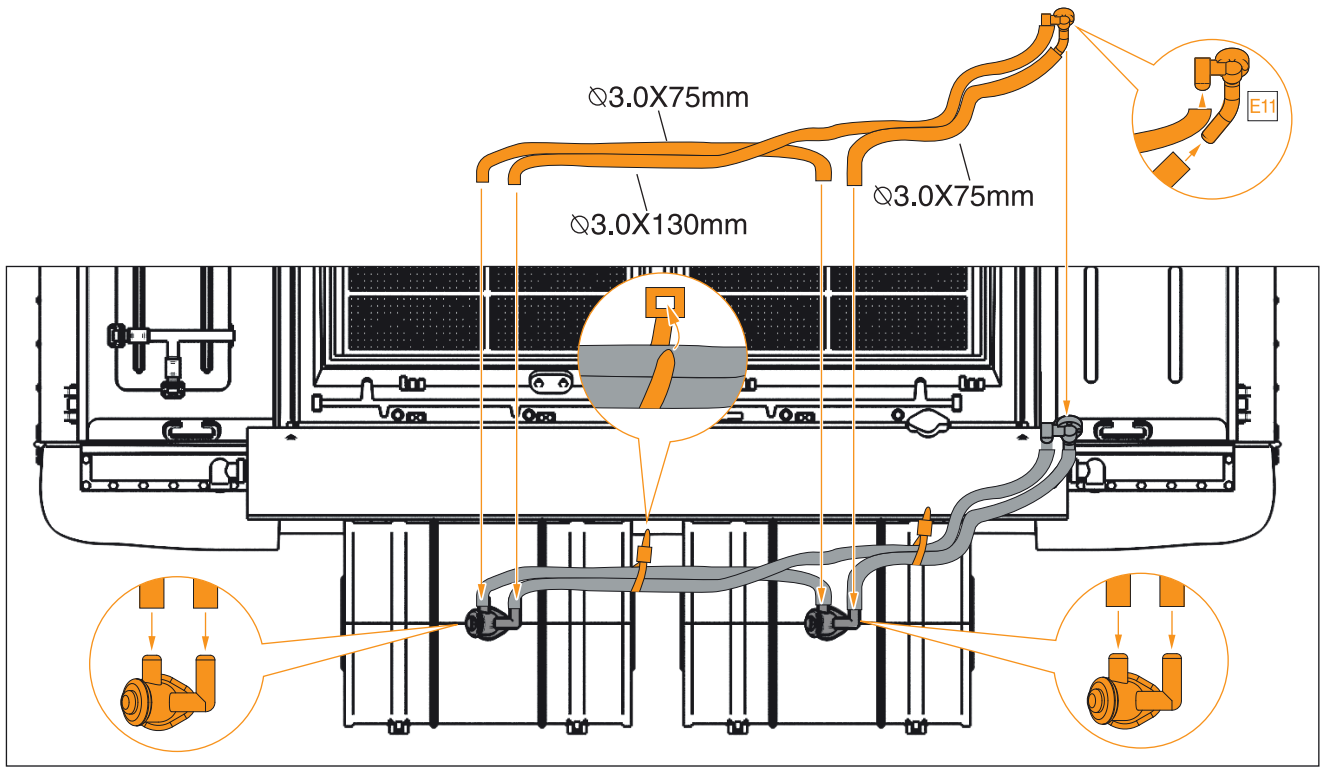






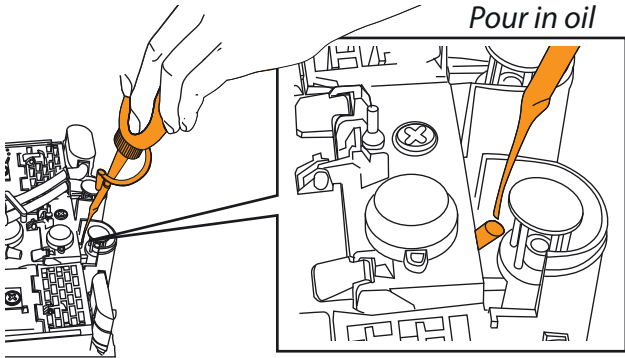




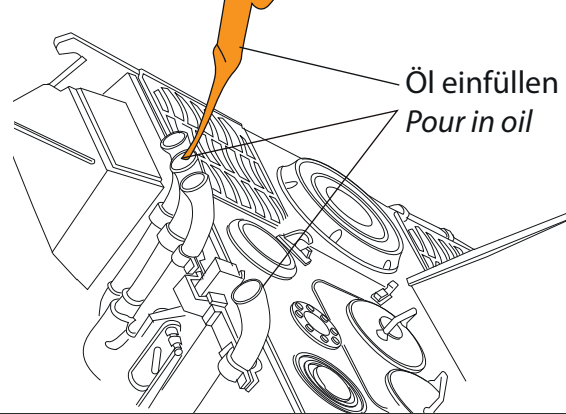


Rauchöl einfüllen / fill in smoke oil

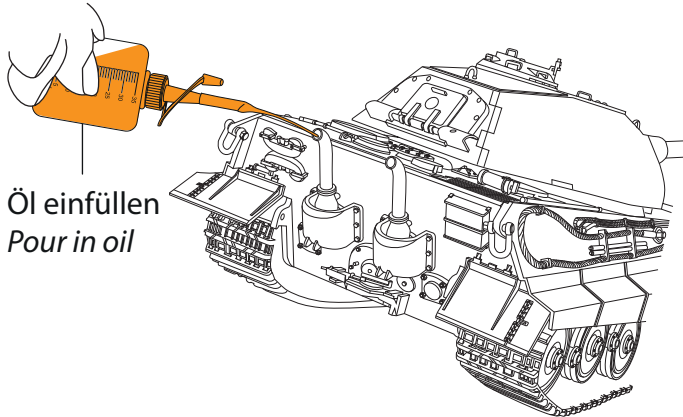
23101 - 23103 **Tiger**



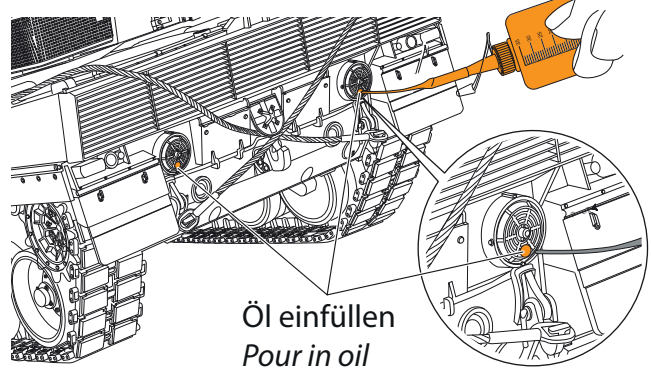
23104 - 23105 **Panther G**



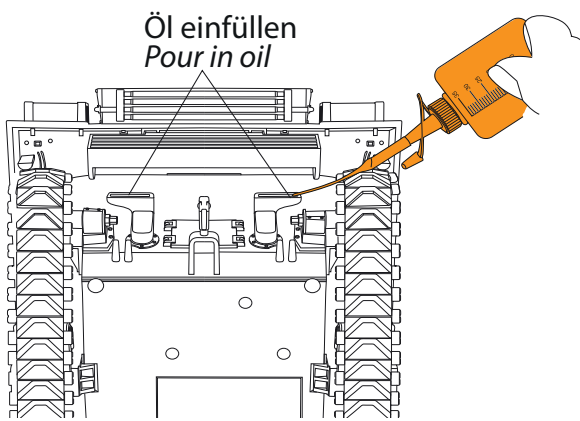
23106 - 23111 **Königtiger**



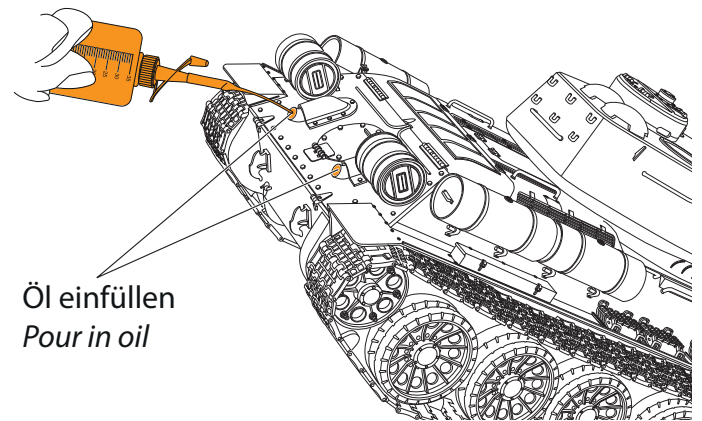
23112 - 23113 **Leopard**



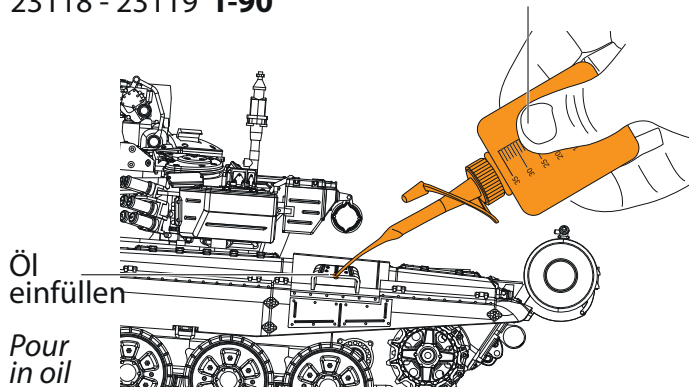
23114 - 23115 **U.S.M4 A3 Sherman**



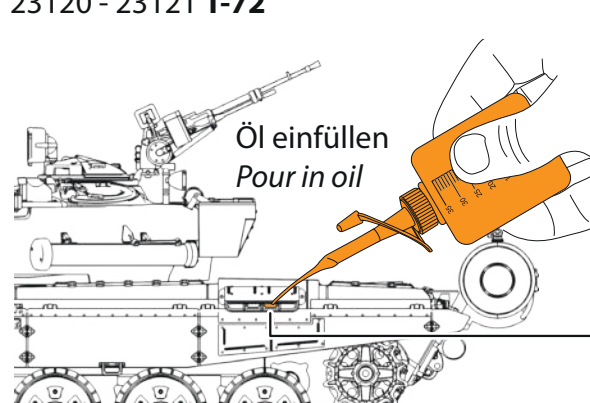
23116 - 23117 **T-34**



23118 - 23119 **T-90**

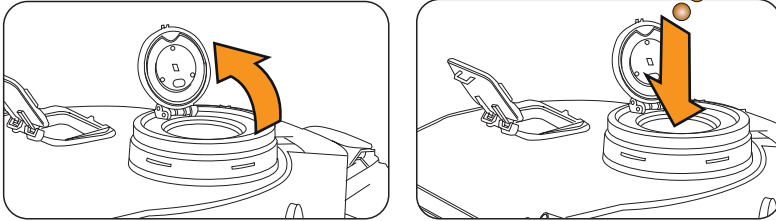


23120 - 23121 **T-72**

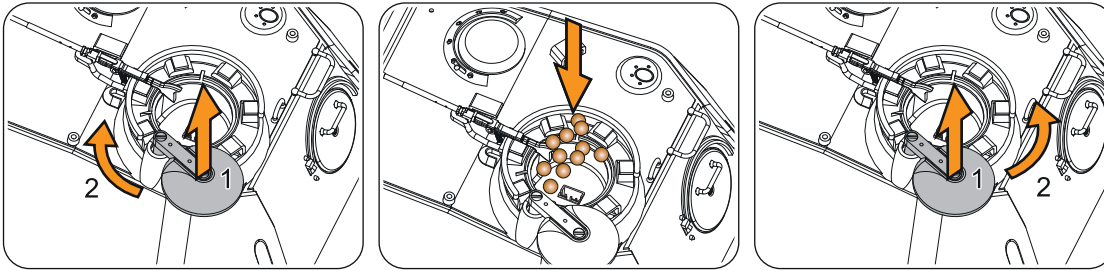


## BB-Monition laden / How to load BB bullets

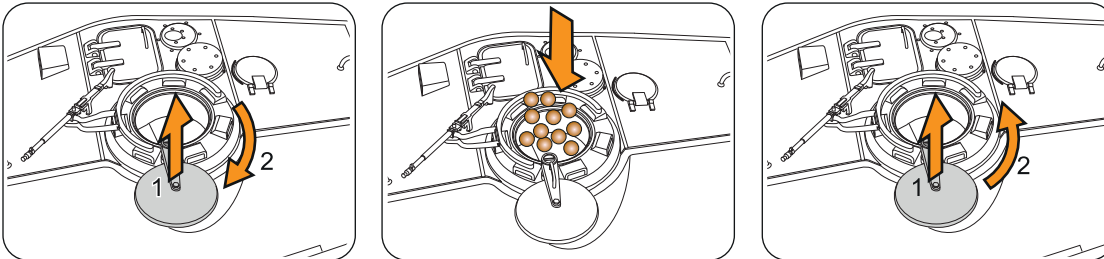
### 23101 - 23103 Tiger



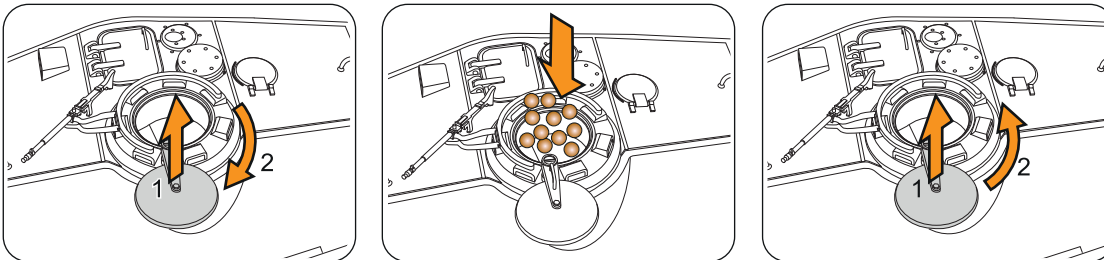
### 23104 - 23105 Panther G



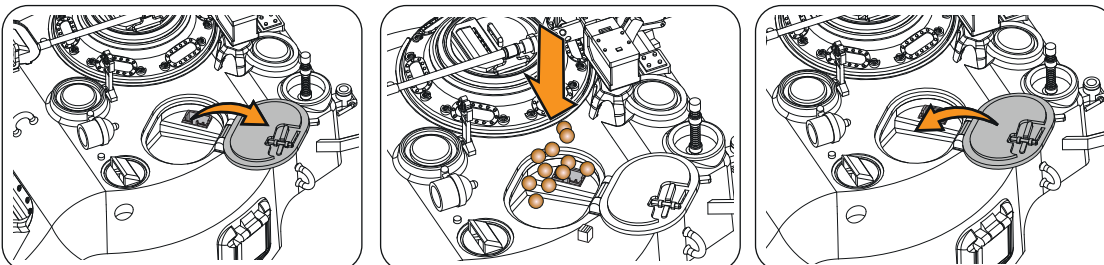
### 23106 - 23111 Königstiger



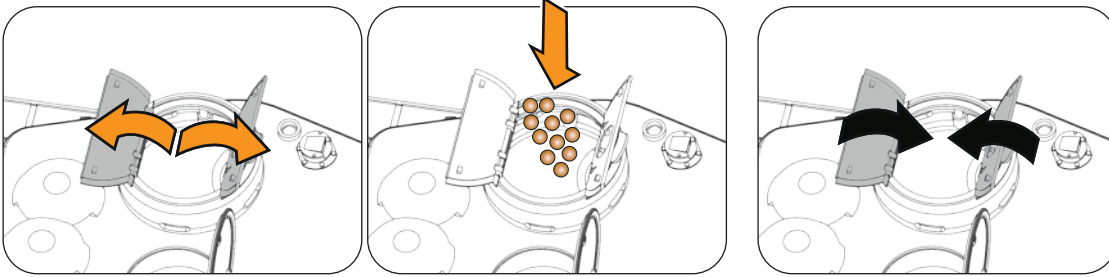
### 23112 - 2313 Leopard



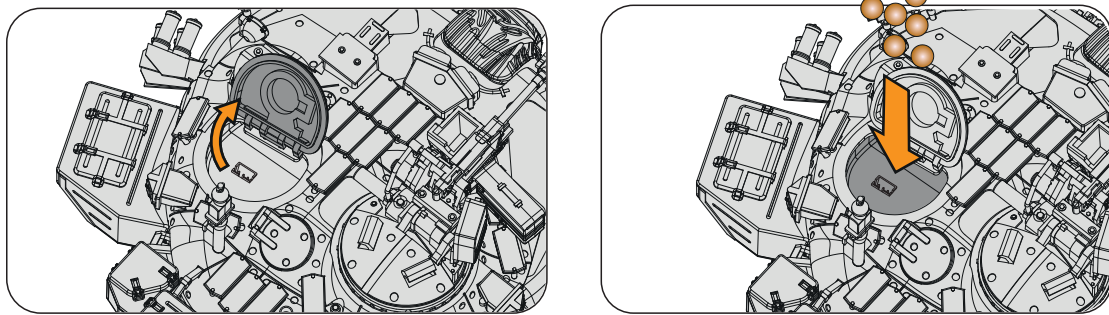
### 23114 - 23115 U.S.M4 A3 Sherman



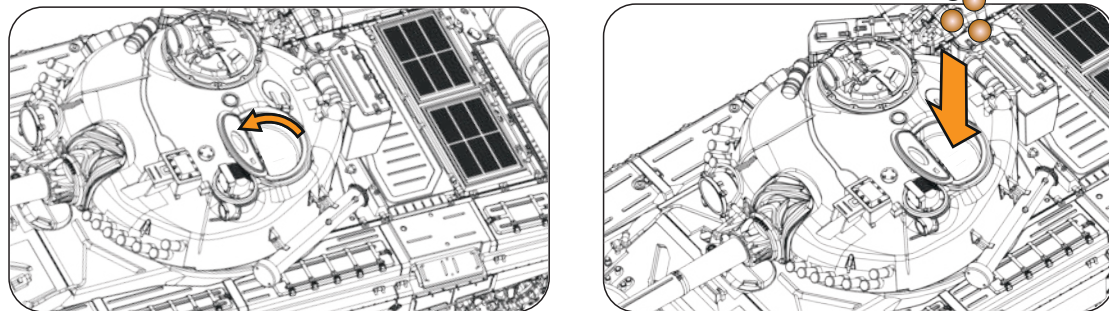
23116 - 23117 **T-34**



23118 - 23119 **T-90**



23120 - 23121 **T-72**



Die Verwendung der folgenden (schlechten) Kugeln kann zu internen Schäden führen:  
*Use of the following bad bullets may lead to internal damages:*

✗ BB mit einem Durchmesser von über 6 mm  
*BB of diameter over 6mm*

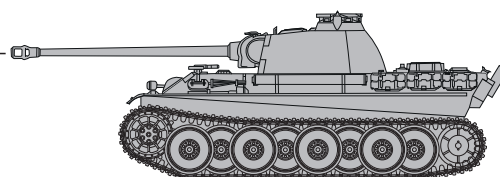
✗ BB-Kugeln mit unebener Oberfläche  
*BB of uneven surface*

Hop-up System



Ballistische Flugbahn mit Hop-up System  
*Ballistic trajectory with hop-up system*

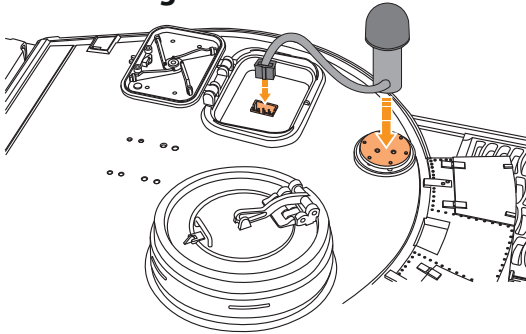
Ballistische Flugbahn ohne Hop-Up-System  
*Ballistic trajectory without hop-up system*



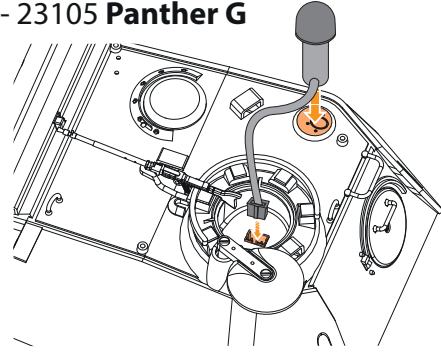
## Infrarotempfänger installieren / How to install infrared receiver

Für das Infrarot-Kampfsystem brauchen sie mindestens zwei Panzer. Schließen Sie den Stecker des Infrarotempfängers an die angegebenen Buchsen am Turm an. Stellen Sie den Infrarotempfänger gleichzeitig auf die angegebene magnetische Saugposition. | You need at least two tanks for the infrared battle system. Connect the infrared receiver's plug in the specified sockets on the turret. Also put the infrared receiver to the specified magnetic suction position in the same time.

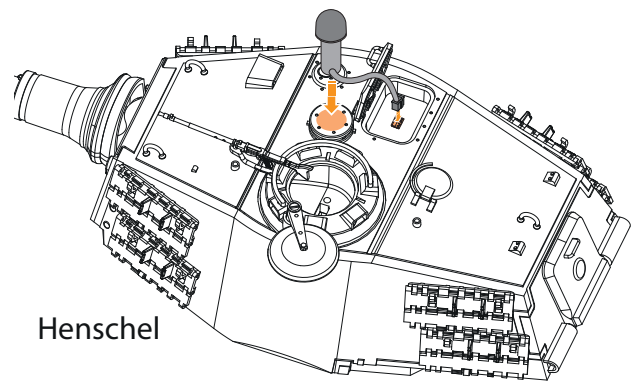
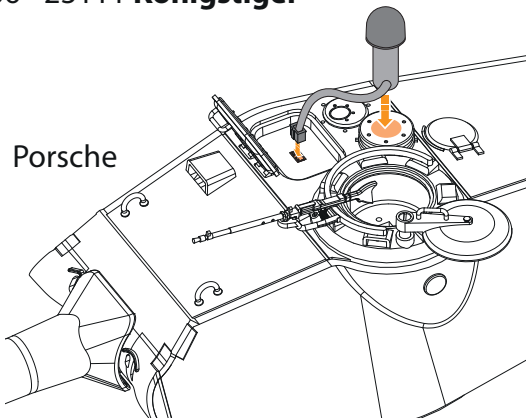
23101 - 23103 **Tiger**



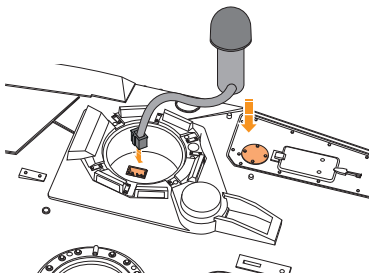
23104 - 23105 **Panther G**



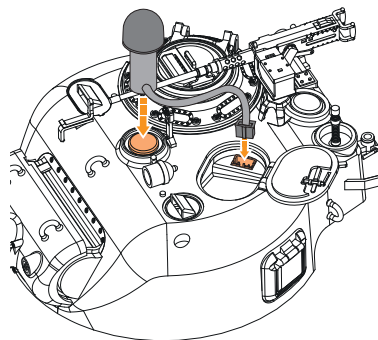
23106 - 23111 **Königtiger**



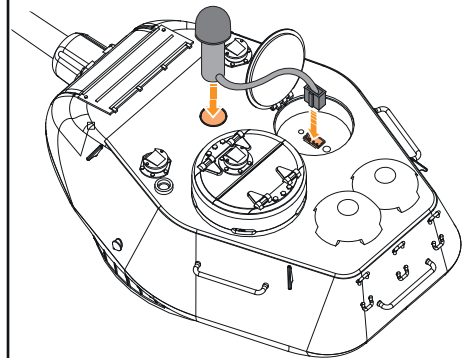
23112 - 23113 **Leopard**



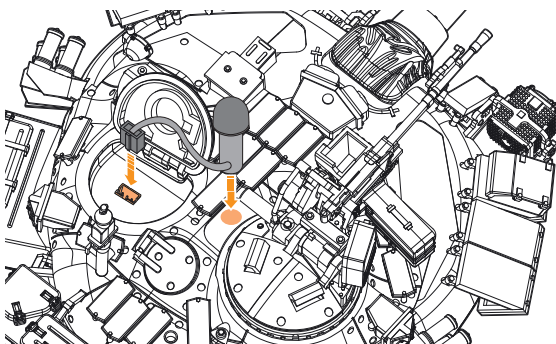
23114 - 23115 **U.S.M4 A3 Sherman**



23116 - 23117 **T-34**



23118 - 23119 **T-90**



23120 - 23121 **T-72**

